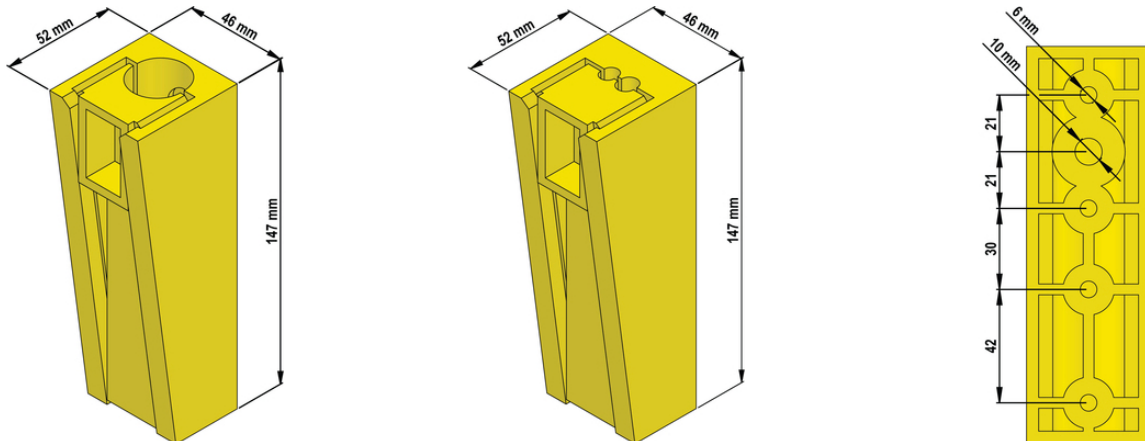


Kilklämmor för rundkablar, RKK

RKK 01-06 kilar för att fästa runda kablar

Info

Tillhörande monteringsplattor i webbkatalogen



Fördelar

Klämkilarna håller kabeln skonsamt, utan att kabeln begränsas i sina nödvändiga rörelseförlopp

Användningsområden

Fastsättning av runda kablar

Design

RKK 01 för 2 kablar (7-10 mm och 8-11 mm)

Tekniska data

Klassificering ETIM 5:

ETIM 5.0 Class-ID: EC000127

ETIM 5.0 Class-Description: Fästklammer

Klassificering ETIM 6:

ETIM 6.0 Class-ID: EC000127

ETIM 6.0 Class-beskrivning: Fästklämma

Övrigt:

Klämstyrka: 343 N

Material:

Polyamid 6.6

Temperaturområde:

-20 °C till +50 °C

Observera

Fotografierna och ritningar/grafik är inte i skala och motsvarar inte detaljerade bilder av respektive produkt.

Priser som visas i artikeltabeller innan du loggar in är bruttopriser. Exklusive koppartillägg för kabel. Ditt nettopris visas först efter inloggning i Kassan.

Detaljerad information om det totala priset inkl. fraktkostnad samt eventuella tillägg och avgifter visas först i Kassan i steget Prisinformation.

Kilklämmor för rundkablar, RKK

Art nr	Benämning	Antal kablar	För kabel med yttre Ø (mm)	Vikt (g)	Antal / förp.
52026020	RKK 01	2	7.0 - 11.0	200	1
52026024	RKK 02	1	18 - 21.5	180	1
52026028	RKK 04	1	24.5 - 26	150	1
52026030	RKK 05	1	19 - 24	170	1
52026022	RKK 06	1	11.5 - 14	184	1

Senaste uppdatering (29.03.2020)

©2020 Lapp Group - all rights reserved.

Produktsvar <http://se.lappgroup.com>

Du kan hitta den aktuella tekniska data i motsvarande datablad.

PN 0456 / 02_03.16