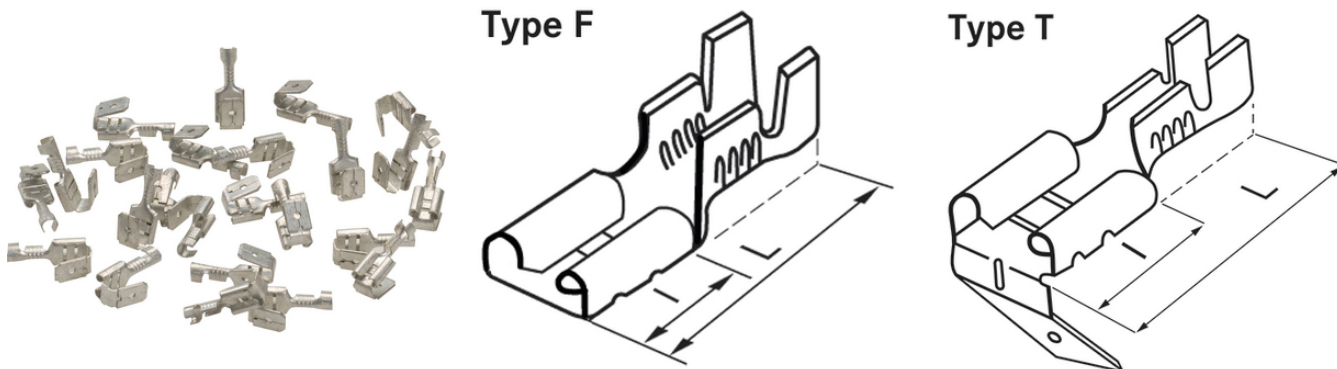


Oisolerade flatstiftshylsor

Non-insulated panel connectors made of brass (male, female, type T)



Fördelar

För elektrisk anslutning av olika komponenter

Maximalt skydd mot korrosion tack vare elektrolytisk förtennad mässing

Övrigt

Valet av ett korrekt verktyg är beroende på area på ledaren och på bladets anslutning

Tekniska data

Klassificering ETIM 5:

ETIM 5.0 Class-ID: EC000516

ETIM 5.0 Class-Description: Rund/platt stickkontakt

Klassificering ETIM 6:

ETIM 6.0 Class-ID: EC000516

ETIM 6.0 Class-beskrivning: Rund/platt stickkontakt

Material:

Tennpläterad mässing

Temperaturområde:

Temperaturområde upp till +90°C

Observera

Fotografierna och ritningar/grafik är inte i skala och motsvarar inte detaljerade bilder av respektive produkt.

Priser som visas i artikeltabeller innan du loggar in är bruttopriser, exklusive koppartillägg för kabel. Ditt nettopris visas i kassan efter inloggning. Detaljerad information om det totala priset inklusive fraktkostnad samt eventuella tillägg och avgifter visas i kassan under Prisinformation.

Oisolerade flatstiftshylsor

Art nr	Benämning	För mm ²	UL-godkänd	IDC-anlutning	I	L	Passande krimpinsats	Antal / förp.
Flatstiftshylsor enligt DIN 46247								
63501060	L-BA 285 F	0.5 - 1	nej	2,8 x 0,5	6	14	PEW 12.045	100
63501070	L-BA 288 F	0.5 - 1	nej	2,8 x 0,8	5	12,7	PEW 12.045	100
63501080	L-BA 485 F	0.75 - 1.5	nej	4,8 x 0,5	6,4	16	PEW 12.838	100
63501090	L-BA 488 F	0.75 - 1.5	nej	4,8 x 0,8	6,4	16	PEW 12.838	100
63501120	L-BA 638 F	0.75 - 1.5	nej	6,3 x 0,8	7,6	19	PEW 12.050	100
63501130	L-BB 638 F	1.5 - 2.5	nej	6,3 x 0,8	7,6	19	PEW 12.050	100
63501140	L-BC 638 F	4 - 6	nej	6,3 x 0,8	7,6	19	PEW 12.050	100
Flatstiftshylsor med förgrening								
63501150	L-BA 638 T	0.5 - 1.5	nej	6,3 x 0,8	8	20	PEW 12.050	100
Flatstiftshylsor								
63501071	L-BA 288 M	0.5 - 1	nej	2,8 x 0,8	5,5	13	PEW 12.045	100
63501520	L-BA 638 M	0.5 - 1	nej	6,3 x 0,8	8	19	PEW 12.050	100
63501530	L-BB 638 M	1.5 - 2.5	nej	6,3 x 0,8	8	19	PEW 12.050	100

Senaste uppdatering (24.04.2024)

©2024 Lapp Group - all rights reserved.

Produktansvar <http://se.lappgroup.com>Du kan hitta den aktuella tekniska data i motsvarande datablad.
PN 0456 / 02_03_16

Oisolerade flatstiftshylsor

Type M

