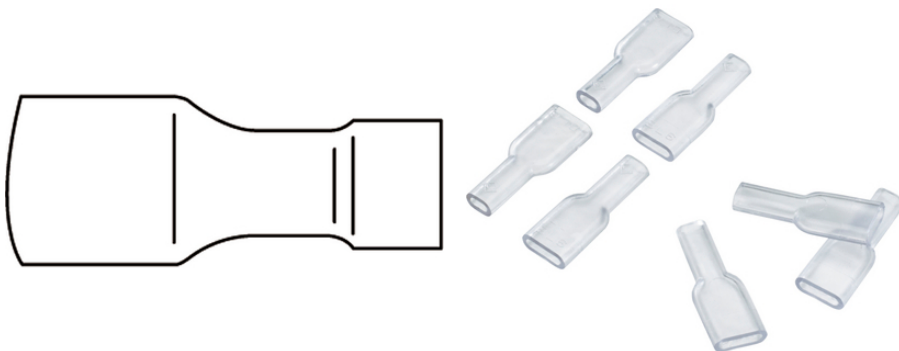


ISO-hylsa

ISO-hylsa: Isolerande hylsa/hölje av PVC för panelkontakter



Fördelar

Mjuka och transparenta PVC-isolerade hylsor ger elektrisk säkerhet

Användningsområden

För oisolerade kabelskor utan lås

Tekniska data

Klassificering ETIM 5:

ETIM 5.0 Class-ID: EC000516

ETIM 5.0 Class-Description: Rund/platt stickkontakt

Observera

Fotografierna och ritningar/grafik är inte i skala och motsvarar inte detaljerade bilder av respektive produkt.

Priser som visas i artikeltabeller innan du loggar in är bruttopriser. Exklusive koppartillägg för kabel. Ditt nettopris visas först efter inloggning i Kassan.

Detaljerad information om det totala priset inkl. fraktkostnad samt eventuella tillägg och avgifter visas först i Kassan i steget Prisinformation.

ISO-hylsa

Art nr	Benämning	UL-godkänd	IDC-anlutning	För kabel Ø (mm)	Antal / förp.
61794980	ISO-hylsa	nej	6.3	3,2	500

Senaste uppdatering (28.04.2024)

©2024 Lapp Group - all rights reserved.

Produktansvar <http://se.lappgroup.com>

Du kan hitta den aktuella tekniska data i motsvarande datablad.

PN 0456 / 02_03.16