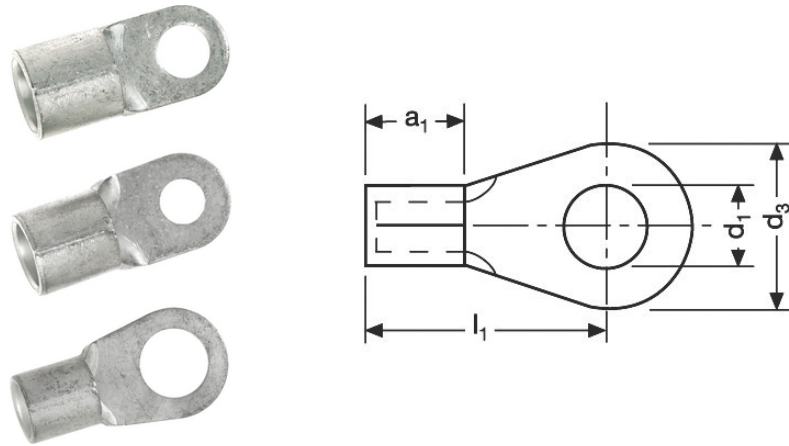


Lödfri kabelsko KB

Oisolerade kabelskor/lödningsfria terminaler enligt DIN 46234, elektrolytisk koppar av hög kvalitet för god konduktivitet, minsta motstånd



Fördelar

För förstklassig anslutning med enkelt handhavande
 Detta ger den bästa elektriska konduktiviteten (minsta motstånd)

Användningsområden

För kablar med kategori 2, 5 och 6 ledare
 Tillverkning av apparatskåp och utrustning
 Tåg och bussar

Standarder/Godkännanden

Enligt VG 88710
 Ringform DIN 46234 (varianter med * är inte enligt DIN 46234)

Tekniska data

Klassificering ETIM 5:

ETIM 5.0 Class-ID: EC001052

ETIM 5.0 Class-Description: Klämkabelsko för Cu-ledare

Klassificering ETIM 6:

ETIM 6.0 Class-ID: EC001052

ETIM 6.0 Class-beskrivning: Klämkabelsko för Cu-ledare

Övrigt:

s = materialtjocklek

Material:

Hög kvalitativ elektrolytisk koppar för god ledningsförmåga

Temperaturområde:

Kontinuerligt användningsområde upp till +120 °C

Observera

* Icke LAPP-produkt

Fotografierna och ritningar/grafik är inte i skala och motsvarar inte detaljerade bilder av respektive produkt.

Priser som visas i artikeltabeller innan du loggar in är bruttopriser, exklusive koppartillägg för kabel. Ditt nettopris visas i kassan efter inloggning. Detaljerad information om det totala priset inklusive fraktkostnad samt eventuella tillägg och avgifter visas i kassan under Prisinformation.

Lödfri kabelsko KB

Art nr	Benämning	För mm ²	UL-godkänd	d1	d3	l1	a1	Passande krimpingsats	Antal / förp.
63204015	KB1-2,5R DIN 46234	0.5 - 1.5	nej	2,7	6	11	5	PEW 12.1071	100
63204025	KB1-3R DIN 46234	0.5 - 1.5	nej	3,2	6	11	5	PEW 12.1071	100
63204035	KB1-3,5R DIN 46234	0.5 - 1.5	nej	3,7	6	11	5	PEW 12.1071	100
63204045	KB1-4R DIN 46234	0.5 - 1.5	nej	4,3	8	12	5	PEW 12.1071	100
63204055	KB1-5R DIN 46234	0.5 - 1.5	nej	5,3	10	13	5	PEW 12.1071	100
63204065	KB1-6R*	0.5 - 1.5	nej	6,5	11	14	5	PEW 12.1071	100
63204075	KB1-8R*	0.5 - 1.5	nej	8,4	14	17	5	PEW 12.1071	100
63204085	KB1-10R*	0.5 - 1.5	nej	10,5	18	19	5	PEW 12.1071	100
63204095	KB2,5-3R DIN 46234	1.5 - 2.5	nej	3,2	6	11	5	PEW 12.1071	100
63204105	KB2,5-3,5R DIN 46234	1.5 - 2.5	nej	3,7	6	11	5	PEW 12.1071	100
63204115	KB2,5-4R DIN 46234	1.5 - 2.5	nej	4,3	8	12	5	PEW 12.1071	100
63204125	KB2,5-5R*	1.5 - 2.5	nej	5,3	10,1	14	5	PEW 12.1071	100
63204135	KB2,5-6R DIN 46234	1.5 - 2.5	nej	6,5	11	16	5	PEW 12.1071	100
63204145	KB2,5-8R DIN 46234	1.5 - 2.5	nej	8,4	14	17	5	PEW 12.1071	100
63204155	KB2,5-10R*	1.5 - 2.5	nej	10,5	18	19	5	PEW 12.1071	100
63204165	KB2,5-12R*	1.5 - 2.5	nej	13	19,8	15	5	PEW 12.1071	100
63204175	KB6-4R*	2.5 - 6	nej	4,3	8	14	6	PEW 12.1071	100
63204185	KB6-5R*	2.5 - 6	nej	5,3	10,1	15	6	PEW 12.1071	100
63204195	KB6-6R*	2.5 - 6	nej	6,5	11,1	16	6	PEW 12.1071	100
63204205	KB6-8R*	2.5 - 6	nej	8,4	14,1	19	6	PEW 12.1071	100
63204215	KB6-10R DIN 46234	2.5 - 6	nej	10,5	18	21	6	PEW 12.1071	100
63204225	KB6-12R*	2.5 - 6	nej	13	19	23	6	PEW 12.1071	100
63204235	KB10-5R DIN 46234	10	nej	5,3	10	16	8	PEW 12.1071	100
63204245	KB10-6R DIN 46234	10	nej	6,5	11	17	8	PEW 12.1071	100

Senaste uppdatering (28.04.2024)

©2024 Lapp Group - all rights reserved.

 Produktansvar <http://se.lappgroup.com>

Du kan hitta den aktuella tekniska data i motsvarande datablad.

PN 0456 / 02_03_16

Lödfri kabelsko KB

Art nr	Benämning	För mm ²	UL-godkänd	d1	d3	l1	a1	Passande krimpingsats	Antal / förp.
63204255	KB10-8R DIN 46234	10	nej	8,4	14	20	8	PEW 12.1071	100
63204265	KB10-10R DIN 46234	10	nej	10,5	18	21	8	PEW 12.1071	100
63204275	KB10-12R DIN 46234	10	nej	13	22	23	8	PEW 12.1071	100
63204285	KB16-5R DIN 46234	16	nej	5,3	11	20	10	PEW 12.033	100
63204295	KB16-6R DIN 46234	16	nej	6,5	11	20	10	PEW 12.033	100
63204305	KB16-8R DIN 46234	16	nej	8,4	14	22	10	PEW 12.033	100
63204315	KB16-10R DIN 46234	16	nej	10,5	18	24	10	PEW 12.033	100
63204325	KB16-12R DIN 46234	16	nej	13	22	26	10	PEW 12.033	100
63204335	KB25-5R DIN 46234	25	nej	5,3	12	25	11	PEW 12.033	100
63204345	KB25-6R DIN 46234	25	nej	6,5	12	25	11	PEW 12.033	100
63204355	KB25-8R DIN 46234	25	nej	8,4	16	25	11	PEW 12.033	100
63204365	KB25-10R DIN 46234	25	nej	10,5	18	26	11	PEW 12.033	100
63204375	KB25-12R DIN 46234	25	nej	13	22	31	11	PEW 12.033	100
63204385	KB25-16R DIN 46234	25	nej	17	28	35	11	PEW 12.033	100
63204395	KB35-6R DIN 46234	35	nej	6,5	15	26	12	-	100
63204405	KB35-8R DIN 46234	35	nej	8,4	16	26	12	-	100
63204415	KB35-10R DIN 46234	35	nej	10,5	18	27	12	-	100
63204425	KB35-12R DIN 46234	35	nej	13	22	31	12	-	100
63204435	KB35-16R DIN 46234	35	nej	17	28	36	12	-	100
63204445	KB50-6R DIN 46234	50	nej	6,5	18	34	16	-	100

Senaste uppdatering (28.04.2024)

©2024 Lapp Group - all rights reserved.

 Produktansvar <http://se.lappgroup.com>

Du kan hitta den aktuella tekniska data i motsvarande datablad.

PN 0456 / 02_03_16

Lödfri kabelsko KB

Art nr	Benämning	För mm ²	UL-godkänd	d1	d3	l1	a1	Passande krimpingsats	Antal / förp.
63204455	KB50-8R DIN 46234	50	nej	8,4	18	34	16	-	100
63204465	KB50-10R DIN 46234	50	nej	10,5	18	34	16	-	100
63204475	KB50-12R DIN 46234	50	nej	13	22	36	16	-	100
63204485	KB50-16R DIN 46234	50	nej	17	28	40	16	-	100
63204495	KB70-6R DIN 46234	70	nej	6,5	22	38	18	-	100
63204505	KB70-8R DIN 46234	70	nej	8,4	22	38	18	-	100
63204515	KB70-10R DIN 46234	70	nej	10,5	22	38	18	-	100
63204525	KB70-12R DIN 46234	70	nej	13	22	38	18	-	100
63204535	KB70-16R DIN 46234	70	nej	17	28	42	18	-	100
63204545	KB95-8R DIN 46234	95	nej	8,4	24	42	20	-	50
63204555	KB95-10R DIN 46234	95	nej	10,5	24	42	20	-	50
63204565	KB95-12R DIN 46234	95	nej	13	24	42	20	-	50
63204575	KB95-16R DIN 46234	95	nej	17	28	44	20	-	50
63204585	KB120-8R DIN 46234	120	nej	8,4	24	44	22	-	25
63204595	KB120-10R DIN 46234	120	nej	10,5	24	44	22	-	25
63204605	KB120-12R DIN 46234	120	nej	13	24	44	22	-	25
63204615	KB120-16R*	120	nej	17	28	44	22	-	25
63204625	KB150-10R DIN 46234	150	nej	10,5	30	50	24	-	25
63204635	KB150-12R DIN 46234	150	nej	13	30	50	24	-	25
63204645	KB150-16R DIN 46234	150	nej	17	30	50	24	-	25
63204655	KB185-10R DIN	185	nej	10,5	36	50	28	-	20

Senaste uppdatering (28.04.2024)

©2024 Lapp Group - all rights reserved.

 Produktansvar <http://se.lappgroup.com>

Du kan hitta den aktuella tekniska data i motsvarande datablad.

PN 0456 / 02_03_16

Lödfri kabelsko KB

Art nr	Benämning	För mm ²	UL-godkänd	d1	d3	l1	a1	Passande krimpingsats	Antal / förp.
	46234								
63204665	KB185-12R DIN 46234	185	nej	13	36	50	28	-	20
63204675	KB185-16R DIN 46234	185	nej	17	36	50	28	-	20
63204685	KB240-10R DIN 46234	240	nej	10,5	38	56	32	-	10
63204695	KB240-12R DIN 46234	240	nej	13	38	56	32	-	10
63204705	KB240-16R DIN 46234	240	nej	17	38	56	32	-	10

Senaste uppdatering (28.04.2024)

©2024 Lapp Group - all rights reserved.

Produktansvar <http://se.lappgroup.com>

Du kan hitta den aktuella tekniska data i motsvarande datablad.

PN 0456 / 02_03_16