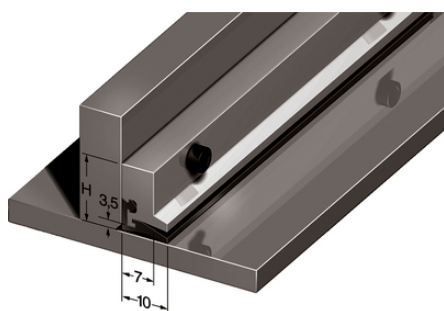


## Gejderavstrykare typ BAS

För renskrapning av gejdor på maskiner

Gejderavstrykare håller gejdor för rörliga maskindelar rena. Beständig mot oljor, emulsioner, fetter, alkalier och vatten. Beställ direkt i vår webshop!





Temperaturbeständig



Robust



God kemisk resistens

### Fördelar

Gejderavstrykarna BAS håller gejdor för rörliga maskindelar rena

Lång livslängd

Lätt att byta avstrykarläppen

Beständig mot oljor, emulsioner, fetter, alkalier och vatten

### Användningsområden

Bearbetningsmaskiner

### Produktegenskaper

BAS har integrerat "läppskydd" och kan därför användas där spånor förekommer

### Övrigt

Avstrykarläpp finns som reservdel

Kan även levereras kundanpassad

### Tekniska data

Material:

Avstrykarläpp: polyuretan

Hållarprofil: aluminium

Temperaturområde:

-40 °C till +100 °C

## Gejderavstrykare typ BAS

### Observera

Priser som visas i artikeltabeller innan du loggar in är bruttopriser. Exklusive koppartillägg för kabel. Ditt nettopris visas först efter inloggning i Kassan.

Detaljerad information om det totala priset inkl. fraktkostnad samt eventuella tillägg och avgifter visas först i Kassan i steget Prisinformation.

## Gejderavstrykare typ BAS

Art nr	Benämning	Längd (mm)	Mått H (mm)
83510705	BAS 18,hållarprofil	1000	-
83510739	BAS 25, komplett	1000	23,5
83510710	BAS 25,hållarprofil	1000	-
83510741	BASN 40, komplett	1000	39,5
83510707	BASN 40, hållarprofil	1000	-
83510712	BAS 18+25, avstrykarläpp	1000	-
83510713	BAS(N) 18+25+40, avstrykarläpp	1000	-

Senaste uppdatering (29.07.2019)

©2019 Lapp Group - all rights reserved.

Produktsvar <http://se.lappgroup.com>

Du kan hitta den aktuella tekniska data i motsvarande datablad.  
PN 0456 / 02\_03.16