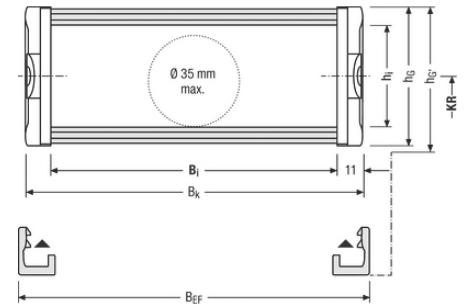
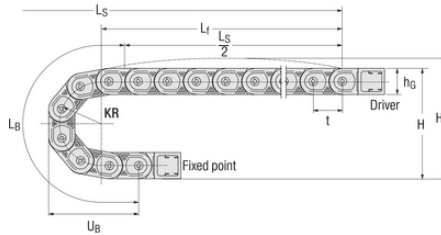


UNIFLEX advanced 1665 innerhöjd 44 mm

Robust kedja för långa åklängder

Lätt, tyst och robust standardsläpkedja som klarar långa fribärande längder. Optimal för dynamiska applikationer och robotsystem. Beställ direkt i vår webshop!



Kompletterande automationskomponenter från Lapp



God kemisk resistens



Halogenfri



Robust



UV-beständig

Fördelar

UNIFLEX advanced är lätta, tysta och robusta standardsläpkedjor
 Stabil och vridstöv kedjekonstruktion
 Finns öppningsbar och sluten
 Lätt att öppna

Användningsområden

Dynamiska maskinapplikationer
 Automation
 Robotsystem
 Fordon

Produktegenskaper

Innerbredder 50-250 mm
 Öppningsbar på in- eller utsidan eller sluten
 Kan förses med avdelare
 Brandspridningsklass: UL94-HB

Senaste uppdatering (25.04.2024)

©2024 Lapp Group - all rights reserved.

Produktansvar <http://se.lappgroup.com>

Du kan hitta den aktuella tekniska data i motsvarande datablad.

PN 0456 / 02_03.16

UNIFLEX advanced 1665 innerhöjd 44 mm

Design/Utförande

Flera varianter av ändfästen och dragavlastningar finns
Omfattande avdelarsystem finns
Glidskor för minskat slitage vid långa åkstrackor finns
Finns även med specialstag för slangar upp till Ø 170 mm, se bild

Övrigt

Kan även levereras i specialutförande för höga eller låga temperaturer samt ESD- och ATEX-miljöer. Kontakta oss för mer information.

Vid glidande applikationer, kontakta oss för support

CAD-modeller finns att hämta på <http://kabelschlepp.partcommunity.com/portal/portal/kabelschlepp>

Tekniska data

Mått:	Innerhöjd h_i : 44 mm Ytterhöjd h_G : 60 mm Delning $t = 66,5$ mm (15 länkar/m) $H = 2 KR + h_G$ $LB = KR \times \pi + 2 \times t$
Färg:	Svart, andra färger vid förfrågan
Material:	KS-PA
Temperaturområde:	-40°C till +100°C
Övrigt:	Max åksträcka fribärande 7,2 m Max åksträcka glidande 150 m Max åkhastighet 8 m/s Max acceleration 40 m/s ²

Observera

Priser som visas i artikeltabeller innan du loggar in är bruttopriser. Exklusive koppartillägg för kabel. Ditt nettopris visas först efter inloggning i Kassan.

Detaljerad information om det totala priset inkl. fraktkostnad samt eventuella tillägg och avgifter visas först i Kassan i steget Prisinformation.

UNIFLEX advanced 1665 innerhöjd 44 mm

Art nr	Bi (mm)	Bk (mm)	Böjningsradie, KR (mm)
Typ 020, ej öppningsbar			
83514330	50	72	KR=75
83514331	50	72	KR=100
83514332	50	72	KR=120
83514333	50	72	KR=140
83514334	50	72	KR=200
83514335	50	72	KR=250
83514336	50	72	KR=300
83514172	75	97	KR=75
83514173	75	97	KR=100
83514174	75	97	KR=120
83514175	75	97	KR=140
83514176	75	97	KR=200
83514177	75	97	KR=250
83514178	75	97	KR=300
83514179	100	122	KR=75
83514180	100	122	KR=100
83514181	100	122	KR=120
83514182	100	122	KR=140
83514183	100	122	KR=200
83514184	100	122	KR=250
83514185	100	122	KR=300
83513556	125	147	KR=75
83513557	125	147	KR=100
83513558	125	147	KR=120
83513559	125	147	KR=140
83513560	125	147	KR=200
83513561	125	147	KR=250
83513562	125	147	KR=300
83514186	150	172	KR=75
83514187	150	172	KR=100
83514188	150	172	KR=120
83514189	150	172	KR=140
83514190	150	172	KR=200
83514191	150	172	KR=250

Senaste uppdatering (25.04.2024)

©2024 Lapp Group - all rights reserved.

 Produktansvar <http://se.lappgroup.com>

Du kan hitta den aktuella tekniska data i motsvarande datablad.

PN 0456 / 02_03_16

UNIFLEX advanced 1665 innerhöjd 44 mm

Art nr	Bi (mm)	Bk (mm)	Böjningsradie, KR (mm)
83514192	150	172	KR=300
83513563	175	197	KR=75
83513564	175	197	KR=100
83513565	175	197	KR=120
83513566	175	197	KR=140
83513567	175	197	KR=200
83513568	175	197	KR=250
83514439	200	222	KR=75
83514440	200	222	KR=100
83514441	200	222	KR=120
83513569	175	197	KR=300
83514442	200	222	KR=140
83514464	200	222	KR=200
83514443	200	222	KR=250
83514444	200	222	KR=300
83514193	225	247	KR=75
83514194	225	247	KR=100
83514195	225	247	KR=120
83514196	225	247	KR=140
83514197	225	247	KR=200
83514198	225	247	KR=250
83514199	225	247	KR=300
83514200	250	272	KR=75
83514201	250	272	KR=100
83514202	250	272	KR=120
83514203	250	272	KR=140
83514204	250	272	KR=200
83514205	250	272	KR=250
83514206	250	272	KR=300
Typ 030, öppningsbar på utsidan			
83514207	50	72	KR=75
83514208	50	72	KR=100
83514209	50	72	KR=120
83514210	50	72	KR=140
83514211	50	72	KR=200

Senaste uppdatering (25.04.2024)

©2024 Lapp Group - all rights reserved.

 Produktansvar <http://se.lappgroup.com>

Du kan hitta den aktuella tekniska data i motsvarande datablad.

PN 0456 / 02_03.16

UNIFLEX advanced 1665 innerhöjd 44 mm

Art nr	Bi (mm)	Bk (mm)	Böjningsradie, KR (mm)
83514212	50	72	KR=250
83514213	50	72	KR=300
83514214	75	97	KR=75
83514215	75	97	KR=100
83514216	75	97	KR=120
83514217	75	97	KR=140
83514218	75	97	KR=200
83514219	75	97	KR=250
83514220	75	97	KR=300
83514221	100	122	KR=75
83514222	100	122	KR=100
83514223	100	122	KR=120
83514224	100	122	KR=140
83514225	100	122	KR=200
83514226	100	122	KR=250
83514227	100	122	KR=300
83513570	125	147	KR=75
83513571	125	147	KR=100
83513572	125	147	KR=120
83513573	125	147	KR=140
83513574	125	147	KR=200
83513575	125	147	KR=250
83513576	125	147	KR=300
83514228	150	172	KR=75
83514229	150	172	KR=100
83514230	150	172	KR=120
83514231	150	172	KR=140
83514232	150	172	KR=200
83514233	150	172	KR=250
83514234	150	172	KR=300
83513577	175	197	KR=75
83513578	175	197	KR=100
83513579	175	197	KR=120
83513580	175	197	KR=140
83513581	175	197	KR=200

Senaste uppdatering (25.04.2024)

©2024 Lapp Group - all rights reserved.

Produktansvar <http://se.lappgroup.com>

Du kan hitta den aktuella tekniska data i motsvarande datablad.

PN 0456 / 02_03.16

UNIFLEX advanced 1665 innerhöjd 44 mm

Art nr	Bi (mm)	Bk (mm)	Böjningsradie, KR (mm)
83513582	175	197	KR=250
83514445	200	222	KR=75
83514446	200	222	KR=100
83514447	200	222	KR=120
83513583	175	197	KR=300
83514448	200	222	KR=140
83514465	200	222	KR=200
83514449	200	222	KR=250
83514450	200	222	KR=300
83514235	225	247	KR=75
83514236	225	247	KR=100
83514237	225	247	KR=120
83514238	225	247	KR=140
83514239	225	247	KR=200
83514240	225	247	KR=250
83514241	225	247	KR=300
Typ 040, öppningsbar på insidan			
83514242	50	72	KR=75
83514243	50	72	KR=100
83514244	50	72	KR=120
83514245	50	72	KR=140
83514246	50	72	KR=200
83514247	50	72	KR=250
83514248	50	72	KR=300
83514249	75	97	KR=75
83514250	75	97	KR=100
83514251	75	97	KR=120
83514252	75	97	KR=140
83514253	75	97	KR=200
83514254	75	97	KR=250
83514255	75	97	KR=300
83514256	100	122	KR=75
83514257	100	122	KR=100
83514258	100	122	KR=120
83514259	100	122	KR=140

Senaste uppdatering (25.04.2024)

©2024 Lapp Group - all rights reserved.

 Produktansvar <http://se.lappgroup.com>

Du kan hitta den aktuella tekniska data i motsvarande datablad.

PN 0456 / 02_03.16

UNIFLEX advanced 1665 innerhöjd 44 mm

Art nr	Bi (mm)	Bk (mm)	Böjningsradie, KR (mm)
83514260	100	122	KR=200
83514261	100	122	KR=250
83514262	100	122	KR=300
83513584	125	147	KR=75
83513585	125	147	KR=100
83513586	125	147	KR=120
83513587	125	147	KR=140
83513588	125	147	KR=200
83513589	125	147	KR=250
83513590	125	147	KR=300
83514263	150	172	KR=75
83514264	150	172	KR=100
83514265	150	172	KR=120
83514266	150	172	KR=140
83514267	150	172	KR=200
83514268	150	172	KR=250
83514269	150	172	KR=300
83513591	175	197	KR=75
83513592	175	197	KR=100
83513593	175	197	KR=120
83513594	175	197	KR=140
83513595	175	197	KR=200
83513596	175	197	KR=250
83514451	200	222	KR=75
83514452	200	222	KR=100
83514453	200	222	KR=120
83513597	175	197	KR=300
83514454	200	222	KR=140
83514466	200	222	KR=200
83514455	200	222	KR=250
83514456	200	222	KR=300
83514270	225	247	KR=75
83514271	225	247	KR=100
83514272	225	247	KR=120
83514273	225	247	KR=140

Senaste uppdatering (25.04.2024)

©2024 Lapp Group - all rights reserved.

 Produktansvar <http://se.lappgroup.com>

Du kan hitta den aktuella tekniska data i motsvarande datablad.

PN 0456 / 02_03.16

UNIFLEX advanced 1665 innerhöjd 44 mm

Art nr	Bi (mm)	Bk (mm)	Böjningsradie, KR (mm)
83514274	225	247	KR=200
83514275	225	247	KR=250
83514276	225	247	KR=300

Senaste uppdatering (25.04.2024)

©2024 Lapp Group - all rights reserved.

Produktansvar <http://se.lappgroup.com>

Du kan hitta den aktuella tekniska data i motsvarande datablad.

PN 0456 / 02_03.16

UNIFLEX advanced 1665 innerhöjd 44 mm

