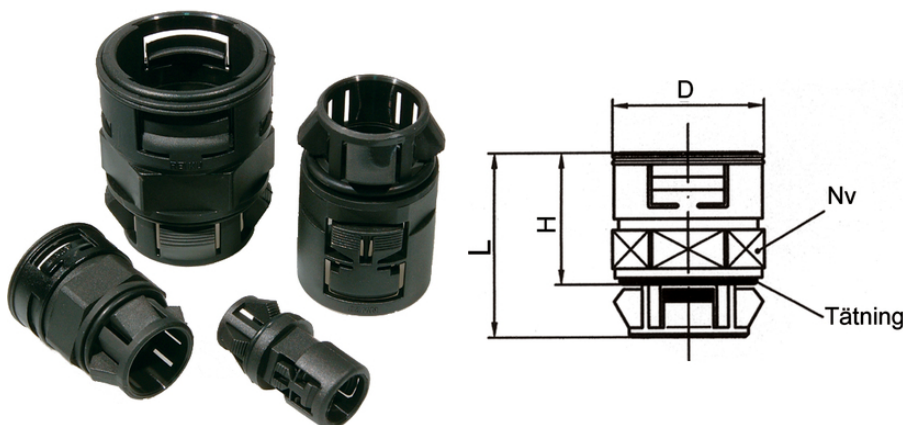


Rak förskruvning med snäppanslutning

Snäppanslutning istället för gänga

Vibrationssäker slangförskruvning med plast- eller metallgänga som är snabb att montera och enkel att öppna utan verktyg.
Beställ direkt i vår webshop!



Lämplig för användning utomhus



God kemisk resistens



Halogenfri



Monteringstid

Fördelar

Snabb och enkel att montera
Enkel att öppna utan verktyg
Vibrationssäker

Användningsområden

I kombination med Reiku skyddsslangar NW07 till 29

Produktegenskaper

Silikon- och halogenfri
Skyddsklass IP54(66)
God olje- och kemikaliebeständighet
Brandspridningsklass: UL94-V2

Övrigt

CAD-modeller finns att hämta hem från <http://cad.reiku.net>

Tekniska data

Färg:

Svart, grå vid förfrågan

Material:

PA6

Senaste uppdatering (25.02.2021)

©2021 Lapp Group - all rights reserved.

Produktansvar <http://se.lappgroup.com>

Du kan hitta den aktuella tekniska data i motsvarande datablad.

PN 0456 / 02_03.16

Rak förskruvning med snäppanslutning

Skyddsklass:	IP54 dynamisk, IP66 statisk. Med packning TPDVW, IP67
Temperaturområde:	-40°C till +105°C, kortvarigt +150°C

Observera

Priser som visas i artikeltabeller innan du loggar in är bruttopriser. Exklusive koptillägg för kabel. Ditt nettopris visas först efter inloggning i Kassan.

Detaljerad information om det totala priset inkl. fraktkostnad samt eventuella tillägg och avgifter visas först i Kassan i steget Prisinformation.

3D CAD-modeller finns att hämta på <http://cad.reiku.net>.

Rak förskruvning med snäppanslutning

Art nr	Benämning	NW (mm)	För hål Ø PG	För hål Ø (mm)	L (mm)	H (mm)	D (mm)	Förp (st)
83155484	PAGOB-10S13	7	7	12,5	38	28,3	15	50
83155485	PAGOB-10S15	10	9	15,2	37,5	26	20	50
83155486	PAGOB-12S19	12	11	18,6	37,5	26	23	50
83155487	PAGOB-17S22	17	16	22,5	40,5	28,5	27	50
83155488	PAGOB-23S28	23	21	28,3	52	40	35	50
83155489	PAGOB-29S37	29	29	37	57,5	41	44	30

Senaste uppdatering (25.02.2021)

©2021 Lapp Group - all rights reserved.

Produktsvar <http://se.lappgroup.com>

Du kan hitta den aktuella tekniska data i motsvarande datablad.

PN 0456 / 02_03.16