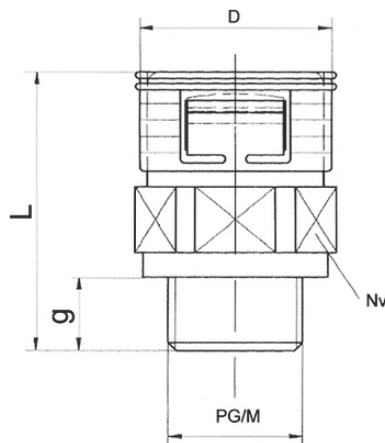


Rak förskruvning, M-gänga

Plast- eller metallgänga

Vibrationssäker slangförskruvning med plast- eller metallgänga som är snabb att montera och enkel att öppna utan verktyg. Beställ direkt i vår webshop!



Lämplig för användning utomhus



God kemisk resistens



Halogenfri



Monteringstid



UV-beständig

Fördelar

Snabb och enkel att montera
Enkel att öppna utan verktyg
Vibrationssäker

Användningsområden

I kombination med Reiku skyddslingar NW07 till 48

Produktegenskaper

Silikon- och halogenfri
Skyddsklass IP54(66) IP67
God olje- och kemikaliebeständighet
Brandspridningsklass: UL94-V2

Senaste uppdatering (24.04.2024)

©2024 Lapp Group - all rights reserved.

Produktansvar <http://se.lappgroup.com>

Du kan hitta den aktuella tekniska data i motsvarande datablad.

PN 0456 / 02_03.16

Rak förskruvning, M-gänga

Finns med plast- eller metallgänga

Övrigt

CAD-modeller finns att hämta hem från <http://cad.reiku.net>

Tekniska data

Godkännanden:	UL filnr. E168970
Färg:	Svart, grå vid förfrågan
Material:	PA6, gänga på VM+PM förnicklad mässing
Skyddsklass:	PA..., PM...: IP54 dynamisk, IP66 statisk VP..., VM...: IP67
Temperaturområde:	-40°C till +105°C, kortvarigt +150°C

Observera

Priser som visas i artikeltabeller innan du loggar in är bruttopriser. Exklusive koppartillägg för kabel. Ditt nettopris visas först efter inloggning i Kassan.

Detaljerad information om det totala priset inkl. fraktkostnad samt eventuella tillägg och avgifter visas först i Kassan i steget Prisinformation.

Rak förskruvning, M-gänga

Art nr	E-nummer	Benämning	NW (mm)	Gänga M	L (mm)	D (mm)	g (mm)	Nyckelvidd (mm)	Förp (st)
Plastgänga IP54									
83156196	1410740	PAGOB-07M12	7	12x1,5	36,3	18,5	10	15	50
83156197	1410985	PAGOB-07M16	7	16x1,5	36,3	22,5	10	15	50
83156198	1410986	PAGOB-07M20	7	20x1,5	36,3	24,5	10	15	50
83156290	1410741	PAGOB-10M12	10	12x1,5	33,5	18,5	9,5	15	50
83156291	1410742	PAGOB-10M16	10	16x1,5	36,2	21	12	15	50
83156199	1410987	PAGOB-10M20	10	20x1,5	36,5	26,5	12	15	50
83156292	1410743	PAGOB-12M16	12	16x1,5	33,5	21,8	9,5	17	50
83156200	1410744	PAGOB-12M20	12	20x1,5	36,5	27	12,5	17	50
83156293	1410745	PAGOB-17M20	17	20x1,5	41	27,5	13	24	50
83156201	1410746	PAGOB-17M25	17	25x1,5	40	29	12	24	50
83156294	1410747	PAGOB-23M25	23	25x1,5	53	36,5	14	32	30
83156203	1410748	PAGOB-23M32	23	32x1,5	53	38,5	14	32	30
83156295	1410749	PAGOB-29M32	29	32x1,5	54	42	14	38	30
83156204	1410750	PAGOB-29M40	29	40x1,5	54	46,5	14	38	30
83156296	1410751	PAGOB-36M40	36	40x1,5	57,5	52,5	14	46	10
83156205	1410752	PAGOB-36M50	36	50x1,5	57,5	56,5	14	46	10
83156297	1410753	PAGOB-48M50	48	50x1,5	62	65,5	14	60	10
83156206	1410988	PAGOB-48M63	48	63x1,5	61	69	13,5	60	10
Plastgänga IP67									
83156180	-	VPGRB-10M12	10	12x1,5	34	21,1	9,5	19	50
83156182	-	VPGRB-10M16	10	16x1,5	34	21,1	9,5	19	50
83156181	-	VPGRB-10M20	10	20x1,5	37	26,5	12	19	50
83156184	-	VPGRB-12M16	12	16x1,5	35	24	9,5	22	50
83156183	-	VPGRB-12M20	12	20x1,5	38	24	12,5	22	50
83156186	-	VPGRB-17M20	17	20x1,5	42,5	33,4	13	27	50
83156185	-	VPGRB-17M25	17	25x1,5	41,5	30,4	12	27	50
83156188	-	VPGRB-23M25	23	25x1,5	52,5	40	14	36	30
83156189	-	VPGRB-23M32	23	32x1,5	52,5	40	14	36	30
83156190	-	VPGRB-29M32	29	32x1,5	53,5	46	14	41	30
83156191	-	VPGRB-29M40	29	40x1,5	53,5	46,5	14	42	30
83156192	-	VPGRB-36M40	36	40x1,5	59	57	14	50	10
83156193	-	VPGRB-36M50	36	50x1,5	59	57	14	50	10
83156194	-	VPGRB-48M50	48	50x1,5	64	73	14	65	10
83156195	-	VPGRB-48M63	48	63x1,5	63,5	73	14	65	10

Senaste uppdatering (24.04.2024)

©2024 Lapp Group - all rights reserved.

 Produktansvar <http://se.lappgroup.com>

Du kan hitta den aktuella tekniska data i motsvarande datablad.

PN 0456 / 02_03_16

Rak förskruvning, M-gänga

Art nr	E-nummer	Benämning	NW (mm)	Gänga M	L (mm)	D (mm)	g (mm)	Nyckelvidd (mm)	Förp (st)
Metallgänga IP54									
83156409	-	PMGOB-10M16	10	16x1,5	37	21	12	-	30
83156419	-	PMGOB-10M20	10	20x1,5	37,5	25	12	15	30
83156410	-	PMGOB-12M16	12	16x1,5	37,5	21	12	17	30
83156424	-	PMGOB-12M20	12	20x1,5	37,5	25	12	17	30
83156411	-	PMGOB-17M20	17	20x1,5	40	27,5	12	24	30
83156425	-	PMGOB-17M25	17	25x1,5	42	32	14	24	30
83156412	-	PMGOB-23M25	23	25x1,5	53	36	14	32	30
83156426	-	PMGOB-23M32	23	32x1,5	53	39	14	32	30
83156413	-	PMGOB-29M32	29	32x1,5	54	42	14	38	20
83156427	-	PMGOB-29M40	29	40x1,5	54	51	14	38	20
83156428	-	PMGOB-36M50	36	50x1,5	63	60,5	18	46	10
83156429	-	PMGOB-48M63	48	63x1,5	66,5	70	15,5	60	10
Metallgänga IP67									
83156379	-	VMGRB-10M16	10	16x1,5	37,5	21	12	19	30
83156380	-	VMGRB-10M20	10	20x1,5	38	25	12	19	30
83156385	-	VMGRB-12M16	12	16x1,5	39	24	12	22	30
83156382	-	VMGRB-12M20	12	20x1,5	39	25	12	22	30
83156386	-	VMGRB-17M20	17	20x1,5	41,5	30,4	12	27	30
83156383	-	VMGRB-17M25	17	25x1,5	43,5	32	14	27	30
83156387	-	VMGRB-23M25	23	25x1,5	52,5	40	14	36	30
83156388	-	VMGRB-29M32	29	32x1,5	53,5	46	14	41	20
83156403	-	VMGRB-29M40	29	40x1,5	53,5	46,5	14	41	20
83156404	-	VMGRB-36M50	36	50x1,5	64,5	60,5	18	50	10
83156405	-	VMGRB-48M63	48	63x1,5	69	73	15,5	65	10
83156390	-	VMGRB-23M32	23	32x1,5	52,5	40	14	36	30

Senaste uppdatering (24.04.2024)

©2024 Lapp Group - all rights reserved.

Produktansvar <http://se.lappgroup.com>

Du kan hitta den aktuella tekniska data i motsvarande datablad.

PN 0456 / 02_03_16