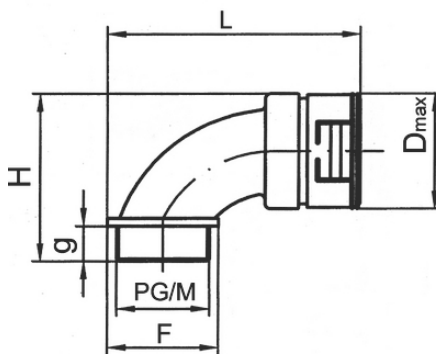


90° förskruvning "B", IP67, PG-gänga

Plast- eller metallgänga

Vibrationssäker slangförskruvning med plast- eller metallgänga som är snabb att montera och enkel att öppna utan verktyg. Beställ direkt i vår webshop!



Lämplig för användning utomhus



God kemisk resistens



Halogenfri



Monteringstid



UV-beständig

Fördelar

Snabb och enkel att montera
Enkel att öppna utan verktyg
Vibrationssäker

Användningsområden

I kombination med Reiku skyddslingar NW07 till 48

Produktegenskaper

Silikon- och halogenfri
Skyddsklass IP67
God olje- och kemikaliebeständighet
Brandspridningsklass: UL94-V2

Senaste uppdatering (28.04.2024)

©2024 Lapp Group - all rights reserved.

Produktansvar <http://se.lappgroup.com>

Du kan hitta den aktuella tekniska data i motsvarande datablad.

PN 0456 / 02_03.16

90° förskruvning "B", IP67, PG-gänga

Finns med plast- eller metallgänga

Övrigt

CAD-modeller finns att hämta hem från <http://cad.reiku.net>

Tekniska data

Godkännanden:	UL filnr. E168970
Färg:	Svart, grå vid förfrågan
Material:	PA6, gänga på VM i förnicklad mässing
Skyddsklass:	IP67
Temperaturområde:	-40°C till +105°C, kortvarigt +150°C

Observera

Priser som visas i artikeltabeller innan du loggar in är bruttopriser. Exklusive koppartillägg för kabel. Ditt nettopris visas först efter inloggning i Kassan.

Detaljerad information om det totala priset inkl. fraktkostnad samt eventuella tillägg och avgifter visas först i Kassan i steget Prisinformation.

90 ° förskruvning "B", IP67, PG-gänga

Art nr	E-nummer	Benämning	NW (mm)	Gänga PG	L (mm)	H (mm)	D (mm)	F (mm)	g (mm)	Förp (st)
Plastgänga IP67										
83156050	-	VPBRB-10P09	10	9	56	37,6	21,11	20	11	50
83156052	-	VPBRB-10P11	10	11	57,3	37,6	21,1	22,5	11	50
83156054	-	VPBRB-10P13	10	13,5	58,3	37,6	21,1	24,5	11	50
83156056	-	VPBRB-12P11	12	11	58,5	41	24,3	23	11	50
83156058	-	VPBRB-12P13	12	13,5	59,3	41	24,3	24,5	11	50
83156060	-	VPBRB-17P13	17	13,5	70	48,2	30,4	27	13	50
83156062	1410807	VPBRB-17P16	17	16	70	48,2	30,4	27,5	13	50
83156064	1410808	VPBRB-23P21	23	21	87,7	59	40	35	14	30
83156066	1410809	VPBRB-29P29	29	29	98,3	66	46	43,5	14	30
83156068	1410811	VPBRB-36P36	36	36	112,6	78	56	54	14	10
83156070	1410812	VPBRB-48P48	48	48	132,8	91,5	70	65	14	10
Metallgänga IP67										
83156100	-	VMBRB-10P09	10	9	56,3	37,6	21,1	20,5	11	30
83156102	-	VMBRB-10P11	10	11	58,1	38,1	21,1	24	11	30
83156104	-	VMBRB-10P13	10	13,5	58,5	38,1	21,1	24,5	11,5	30
83156106	-	VMBRB-12P11	12	11	59	41	24,3	23,5	11	30
83156108	-	VMBRB-12P13	12	13,5	60	41	24,5	24,5	11	30
83156110	-	VMBRB-17P13	17	13,5	70	48,2	30,4	27,5	13	30
83156112	-	VMBRB-17P16	17	16	70	48,2	30,4	27,5	13	30
83156114	-	VMBRB-23P21	23	21	88,1	59	40	35,5	14	30
83156116	-	VMBRB-29P29	29	29	98,3	66	46	43,5	14	20
83156118	-	VMBRB-36P36	36	36	113,1	78	56	55	14	10
83156120	-	VMBRB-48P48	48	48	133,6	91	70	66,5	14	10

Senaste uppdatering (28.04.2024)

©2024 Lapp Group - all rights reserved.

 Produktansvar <http://se.lappgroup.com>

 Du kan hitta den aktuella tekniska data i motsvarande datablad.
 PN 0456 / 02_03_16