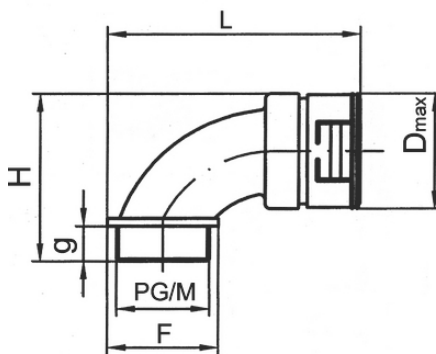


## 90° förskruvning "B" IP67, M-gänga

Plast- eller metallgänga

Vibrationssäker slangförskruvning med plast- eller metallgänga som är snabb att montera och enkel att öppna utan verktyg. Beställ direkt i vår webshop!



Lämplig för användning utomhus



God kemisk resistens



Halogenfri



Monteringstid



UV-beständig

### Fördelar

Snabb och enkel att montera  
Enkel att öppna utan verktyg  
Vibrationssäker

### Användningsområden

I kombination med Reiku skyddslingar NW07 till 48

### Produktegenskaper

Skyddsklass IP67  
God olje- och kemikaliebeständighet  
Brandspridningsklass: UL94-V2  
Finns med plast- eller metallgänga

Senaste uppdatering (01.05.2024)

©2024 Lapp Group - all rights reserved.

Produktansvar <http://se.lappgroup.com>

Du kan hitta den aktuella tekniska data i motsvarande datablad.

PN 0456 / 02\_03.16

## 90° förskruvning "B" IP67, M-gänga

### Övrigt

CAD-modeller finns att hämta hem från <http://cad.reiku.net>

### Tekniska data

Godkännanden:	UL filnr. E168970
Färg:	Svart, grå vid förfrågan
Material:	PA6, gänga på VM i förnicklad mässing
Skyddsklass:	IP67
Temperaturområde:	-40°C till +105°C, kortvarigt +150°C

### Observera

Priser som visas i artikeltabeller innan du loggar in är bruttopriser. Exklusive koppartillägg för kabel. Ditt nettopris visas först efter inloggning i Kassan.

Detaljerad information om det totala priset inkl. fraktkostnad samt eventuella tillägg och avgifter visas först i Kassan i steget Prisinformation.

## 90 ° förskruvning "B" IP67, M-gänga

Art nr	E-nummer	Benämning	NW (mm)	Gänga M	L (mm)	H (mm)	D (mm)	F (mm)	g (mm)	Förp (st)
Plastgänga IP67										
83156460	1410989	VPBRB-10M16	10	16x1,5	56	37,5	21,1	20	11	50
83156461	1410990	VPBRB-10M20	10	20x1,5	59,3	37,6	21,1	26,5	11	50
83156462	1410991	VPBRB-12M20	12	20x1,5	59,3	41	24,3	24,5	11	50
83156463	1410796	VPBRB-17M20	17	20x1,5	68,5	48,2	30,4	24,5	13	50
83156464	1410797	VPBRB-17M25	17	25x1,5	71	48,2	30,4	29,5	13,5	50
83156445	1410798	VPBRB-23M25	23	25x1,5	87,5	59	40	35	14	50
83156465	1410799	VPBRB-23M32	23	32x1,5	88,1	59	40	35,5	14	30
83156446	1410801	VPBRB-29M32	29	32x1,5	98	66	46	43	14	30
83156466	1410802	VPBRB-29M40	29	40x1,5	99	66	46	45	14	30
83156447	1410803	VPBRB-36M40	36	40x1,5	110,4	78	56	49,5	14	30
83156467	1410804	VPBRB-36M50	36	50x1,5	113,4	78	56	55,5	14	10
83156448	1410805	VPBRB-48M50	48	50x1,5	129,5	91,5	70	59,5	14	10
83156468	-	VPBRB-48M63	48	63x1,5	134	91,5	70	68,5	14	10
Metallgänga IP67										
83156480	-	VMBRB-10M16	10	16x1,5	58	38,1	21,1	24	11	30
83156481	-	VMBRB-10M20	10	20x1,5	58,5	38,1	21,3	24,8	11,8	30
83156482	-	VMBRB-12M20	12	20x1,5	58,8	42	24,3	24,3	12	30
83156483	-	VMBRB-17M20	17	20x1,5	70	48,2	30,4	27,5	13	30
83156484	-	VMBRB-17M25	17	25x1,5	72,8	48,2	30,4	33	13	30
83156485	-	VMBRB-23M32	23	32x1,5	91,9	59	40	43	14	30
83156486	-	VMBRB-29M40	29	40x1,5	102	66,5	46	51	14	20
83156487	-	VMBRB-36M50	36	50x1,5	111,2	78	56	51	14	10
83156488	1410806	VMBRB-48M63	48	63x1,5	134,8	91	70	70	14	10

Senaste uppdatering (01\_05\_2024)

©2024 Lapp Group - all rights reserved.

 Produktansvar <http://se.lappgroup.com>

 Du kan hitta den aktuella tekniska data i motsvarande datablad.  
 PN 0456 / 02\_03\_16