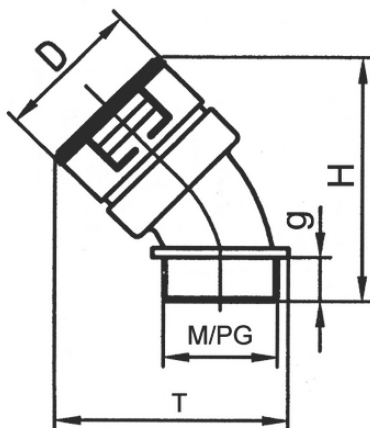


## 45° förskruvning IP67, PG-gänga

Plast- alternativt metallgänga

Vibrationssäker slangförskruvning med plast- eller metallgänga som är snabb att montera och enkel att öppna utan verktyg. Beställ direkt i vår webshop!



Lämplig för användning utomhus



God kemisk resistens



Halogenfri



Monteringstid



UV-beständig

### Fördelar

Snabb och enkel att montera  
Enkel att öppna utan verktyg  
Vibrationssäker

### Användningsområden

I kombination med Reiku skydds slangar NW07 till 48

### Produktegenskaper

Skyddsklass IP67  
God olje- och kemikaliebeständighet  
Brandspridningsklass: UL94-V2  
Finns med plast- eller metallgänga

Senaste uppdatering (27.04.2024)

©2024 Lapp Group - all rights reserved.

Produktansvar <http://se.lappgroup.com>

Du kan hitta den aktuella tekniska data i motsvarande datablad.

PN 0456 / 02\_03.16

## 45° förskruvning IP67, PG-gänga

### Övrigt

CAD-modeller finns att hämta hem från <http://cad.reiku.net>

### Tekniska data

Godkännanden:	UL filnr. E168970
Färg:	Svart, grå vid förfrågan
Material:	PA6, gänga på VM i förnicklad mässing
Skyddsklass:	IP67
Temperaturområde:	-40°C till +105°C, kortvarigt +150°C

### Observera

Priser som visas i artikeltabeller innan du loggar in är bruttopriser. Exklusive koppartillägg för kabel. Ditt nettopris visas först efter inloggning i Kassan.

Detaljerad information om det totala priset inkl. fraktkostnad samt eventuella tillägg och avgifter visas först i Kassan i steget Prisinformation.

## 45° förskruvning IP67, PG-gänga

Art nr	E-nummer	Benämning	NW (mm)	Gänga PG	H (mm)	T (mm)	D (mm)	g (mm)	Förp (st)
Plastgänga IP67									
83156130	1410789	VPARB-10P09	10	9	46,5	41,4	21,1	11	50
83156132	1410790	VPARB-12P11	12	11	50	44	24,3	11	50
83156134	1410791	VPARB-17P16	17	16	58	53,5	30,4	13	50
83156136	1410792	VPARB-23P21	23	21	70,5	67	40	14	30
83156138	1410793	VPARB-29P29	29	29	77	76	46	14	30
83156140	1410794	VPARB-36P36	36	36	91,5	90,3	56	14	10
83156142	1410795	VPARB-48P48	48	48	104,5	108,2	70	14	10
Metallgänga IP67									
83156150	-	VMARB-10P09	10	9	47	43,4	21,1	11	30
83156152	-	VMARB-12P11	12	11	50	43,7	24,3	11	30
83156154	-	VMARB-17P16	17	16	58,5	53,2	30,1	13	30
83156156	-	VMARB-23P21	23	21	71	67	40	14	30
83156158	-	VMARB-29P29	29	29	77,6	76,2	46	14	20
83156160	-	VMARB-36P36	36	36	91,7	90,5	56	14	10
83156162	-	VMARB-48P48	48	48	105,5	109,4	70	14	10

Senaste uppdatering (27.04.2024)

©2024 Lapp Group - all rights reserved.

Produktansvar <http://se.lappgroup.com>

Du kan hitta den aktuella tekniska data i motsvarande datablad.

PN 0456 / 02\_03\_16