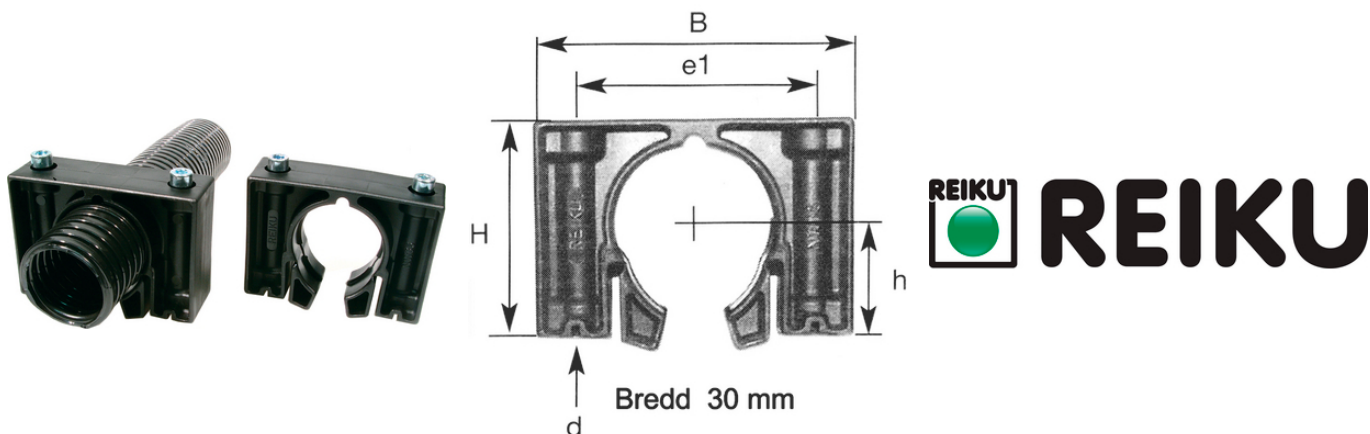


## Slanghållare VPHOB

För slang NW12-48

Robust slanghållare för montering av slang på maskiner med mera. Silikon- och halogenfri, god olje- och kemikaliebeständighet. Beställ direkt i vår webshop!



Lämplig för användning utomhus



God kemisk resistens



Halogenfri



UV-beständig

### Fördelar

Robust slanghållare NW12 till 48 för montering av slang på maskiner med mera

Skrivas fast med två skruvar

Klämbackar för säker slangfixering

### Användningsområden

I kombination med Reiku skyddsslang NW12 till 48

### Produktegenskaper

Silikon- och halogenfri

God olje- och kemikaliebeständighet

Brandspridningsklass: UL94-V2

### Design/Utförande

Kan monteras på vridplatta PADFB

### Övrigt

CAD-modeller finns att hämta hem från <http://cad.reiku.net>

Senaste uppdatering (07.05.2024)

©2024 Lapp Group - all rights reserved.

Produktansvar <http://se.lappgroup.com>

Du kan hitta den aktuella tekniska data i motsvarande datablad.

PN 0456 / 02\_03.16

## Slanghållare VPHOB

### Tekniska data

Färg:	svart
Material:	PA Skruv: förzinkat stål
Temperaturområde:	-40°C till +105°C, kortvarigt +150°C

### Observera

Priser som visas i artikeltabeller innan du loggar in är bruttopriser. Exklusive koppartillägg för kabel. Ditt nettopris visas först efter inloggning i Kassan.

Detaljerad information om det totala priset inkl. fraktkostnad samt eventuella tillägg och avgifter visas först i Kassan i steget Prisinformation.

## Slanghållare VPHOB

Art nr	E-nummer	Benämning	NW (mm)	B (mm)	H (mm)	e1 (mm)	d mm	h mm	Förp (st)
83145020	-	VPHOB-12	12	44,5	31	26	6,5	18	50
83145019	-	VPHOB-17	17	50	35	33	6,5	21	50
83145022	1410727	VPHOB-23	23	59	43,4	40	6,5	24	20
83145021	1410728	VPHOB-29	29	71,6	49,5	52	6,5	27	20
83156470	1410729	VPHOB-36	36	88,6	61,6	66	6,5	31,5	20
83156799	-	VPHOB-42	42	88	72,5	66	6,5	38	20
83156471	1410730	VPHOB-48	48	88,6	72,5	66	6,5	38	20

Senaste uppdatering (07.05.2024)

©2024 Lapp Group - all rights reserved.

Produktsvar <http://se.lappgroup.com>

Du kan hitta den aktuella tekniska data i motsvarande datablad.

PN 0456 / 02\_03\_16