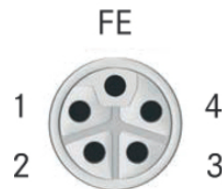
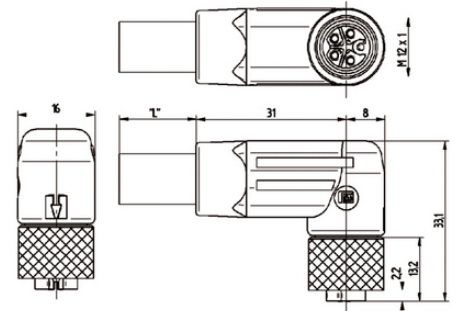


M12 Power vinklad hona till öppen ände, skärmad - L-kod

Upp till 63 V & 16 A, skärmad. Utrymmesoptimerad konstruktion. Lämplig för industriautomation och robotapplikationer. Beställ direkt i vår webshop!



1 = brown
 2 = white
 3 = blue
 4 = black
 FE = grey



Kompletterande automationskomponenter från Lapp



Maskin- och anläggningkonstruktion



Monteringstid



Utrymmeskrav



Släpkedja



Robust



Störningssignaler



Vattentät

Fördelar

Kraftfull: Upp till 63 V & 16 A
 Optimalt ström- & spännings-/storleksförhållande
 Utrymmesoptimerad konstruktion
 Färgkodade insatser för enkelt montage

Användningsområden

Senaste uppdatering (17.12.2020)
 ©2020 Lapp Group - all rights reserved.
 Produktansvar <http://se.lappgroup.com>
 Du kan hitta den aktuella tekniska data i motsvarande datablad.
 PN 0456 / 02_03.16

M12 Power vinklad hona till öppen ände, skärmad - L-kod

Industriautomation
Robotapplikationer
Industri 4.0
Maskin- och anläggningsteknik

Produktegenskaper

PUR-kabel lämplig för släpkedja
Enligt DIN EN 61076-2-111
360° skärmning ansluten till låsmutter

Design/Utförande

Kabeltyp PUR:
Li9Y91YC11Y-JZ - Oljebeständig, halogenfri PUR (grå)
AWM 20939 (80°C / 600 V)

Tekniska data

Märkspänning:	Max 50 V AC / 60 V DC
Märkström:	Max 16 A
Minsta böjningsradie:	Flexibel: 7,5 x kabeldiametern Fast: 4 x kabeldiametern
Skyddsklass:	IP65/IP67
Kodning:	L-kod
Material kontaktkåpa:	TPE
Material insats:	PBT-GF
Material låsmutter:	Förnicklad mässing
Kontaktresistans:	≤10 mOhm
Isolationsmotstånd:	>10 ⁹ Ohm
Temperaturområde:	Kabel: -25°C till +80°C Kontakt: -40°C till +125°C

Observera

Priser som visas i artikeltabeller innan du loggar in är bruttopriser. Exklusive koppartillägg för kabel. Ditt nettopris visas först efter inloggning i Kassan.

Detaljerad information om det totala priset inkl. fraktkostnad samt eventuella tillägg och avgifter visas först i Kassan i steget Prisinformation.

M12 Power vinklad hona till öppen ände, skärmad - L-kod

Art nr	Benämning	Längd (m)	Kabeltyp	Ledare	Yttre diameter (mm)	Märkspänning (V)	Märkström (A)
M12 hona 5-poligt utförande							
83408174	RKWTS 5L-956/2 M	2	PUR	5 G 1,5	10,4	60	16
83408175	RKWTS 5L-956/5 M	5	PUR	5 G 1,5	10,4	60	16
83408176	RKWTS 5L-956/10 M	10	PUR	5 G 1,5	10,4	60	16

Senaste uppdatering (17.12.2020)

©2020 Lapp Group - all rights reserved.

Produktsvar <http://se.lappgroup.com>

Du kan hitta den aktuella tekniska data i motsvarande datablad.

PN 0456 / 02_03.16

M12 Power vinklad hona till öppen ände, skärmad - L-kod

