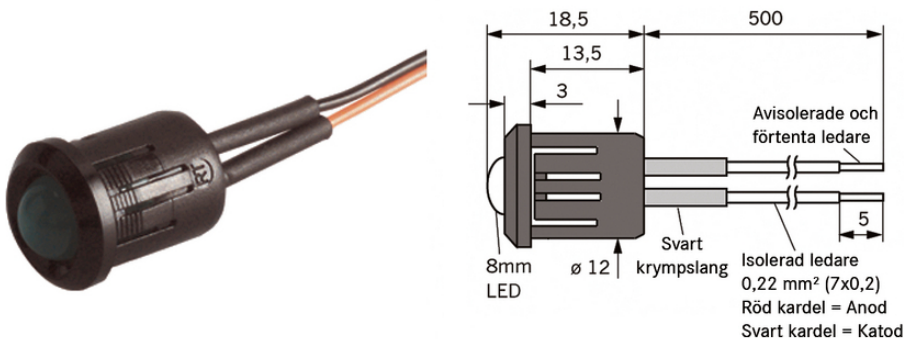


Panelindikator 19820, utvändig reflektor, 10 mm LED



Fördelar

LED påverkas inte av vibrationer
 Mycket lång brinntid, ca 100 000 h
 Inbyggt seriemotstånd
 Låg strömförbrukning
 Snabbmontage i panel

Produktgenskaper

Monterad i hållare för panelmontage
 Försedd med inbyggt begränsningsmotstånd, ansluts direkt till respektive manöverspänning

Övrigt

Levereras med anslutningsledare

Tekniska data

Anslutning:	Röd ledare (+), svart ledare (-)
Lysdiod:	10 mm, färgad
Skyddsklass:	IP40
Omgivningstemperatur:	-25 °C till +60 °C
Lagringstemperatur:	-25 °C till +60 °C
Brinttid:	100 000 h
Anslutningsledare:	0,22 mm ² (7x0,2), L=500 mm, PVC-isolering
Hölje:	Termoplast
Hål:	Ø 14 + 0,2 mm
Spänningstolerans UOP:	+10% max

Observera

Priser som visas i artikeltabeller innan du loggar in är bruttopriser. Exklusive koppartillägg för kabel. Ditt nettopris visas först efter inloggning i Kassan.

Detaljerad information om det totala priset inkl. fraktkostnad samt eventuella tillägg och avgifter visas först i Kassan i steget

Senaste uppdatering (23.04.2024)

©2024 Lapp Group - all rights reserved.

Produktansvar <http://se.lappgroup.com>

Du kan hitta den aktuella tekniska data i motsvarande datablad.

PN 0456 / 02_03.16

Panelindikator 19820, utvändig reflektor, 10 mm LED

Prisinformation.

Panelindikator 19820, utvändig reflektor, 10 mm LED

Art nr	Typnummer	Färg	Frontring	Spänning [V] AC/DC	Ström [mA] AC/DC	Ljusstyrka [mcd]
83349781	1982000351500	Grön	Svart	24	10	23

Senaste uppdatering (23.04.2024)

©2024 Lapp Group - all rights reserved.

Produktansvar <http://se.lappgroup.com>

Du kan hitta den aktuella tekniska data i motsvarande datablad.

PN 0456 / 02_03.16