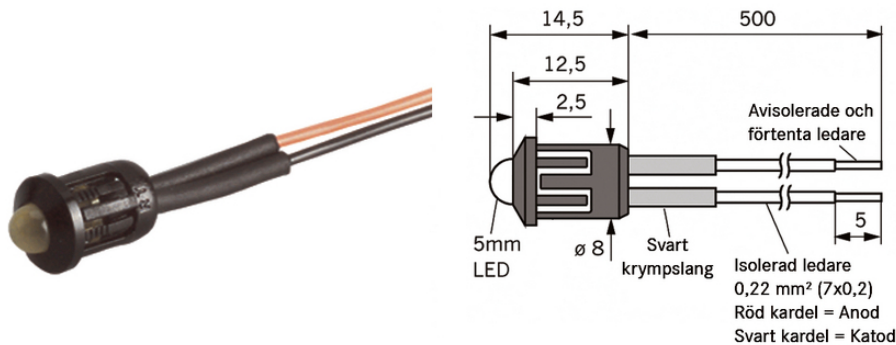


Panelindikator 19800, utvändig reflektor, 5 mm LED

Panelindikator försedd med inbyggt begränsningsmotstånd, ansluts direkt till respektive manöverspänning. Brinntid 100 000 h. Beställ direkt i vår webshop!



Fördelar

- LED påverkas inte av vibrationer
- Mycket lång brinntid, ca 100 000 h
- Inbyggt seriemotstånd
- Låg strömförbrukning
- Snabbmontage i panel

Produktegenskaper

Monterad i hållare med snabbfäste för panelhål
Försedd med inbyggt begränsningsmotstånd, ansluts direkt till respektive manöverspänning

Övrigt

Levereras med anslutningsledare

Tekniska data

Anslutning:	Röd ledare (+), svart ledare (-)
Lysdiod:	5 mm färgad
Skyddsklass:	IP40
Omgivningstemperatur:	-25 °C till +60 °C
Lagringstemperatur:	-25 °C till +60 °C
Brinntid:	100 000 h
Anslutningsledare:	0,22 mm ² (7x0,2), L=500 mm, PVC-isolering
Hölje:	Termoplast
Hål:	Ø 8 + 0,2 mm
Spänningstolerans UOP:	+10% max

Panelindikator 19800, utvändig reflektor, 5 mm LED

Observera

Priser som visas i artikeltabeller innan du loggar in är bruttopriser. Exklusive koppartillägg för kabel. Ditt nettopris visas först efter inloggning i Kassan.

Detaljerad information om det totala priset inkl. fraktkostnad samt eventuella tillägg och avgifter visas först i Kassan i steget Prisinformation.

Panelindikator 19800, utvändigt reflektor, 5 mm LED

Art nr	Typnummer	Färg	Frontring	Spänning [V] AC/DC	Ström [mA] AC/DC	Ljusstyrka [mcd]
83349760	1980000350500	Röd	Svart	24	10	40
83349762	1980000352500	Gul	Svart	24	10	16

Senaste uppdatering (29.05.2024)

©2024 Lapp Group - all rights reserved.

Produktansvar <http://se.lappgroup.com>

Du kan hitta den aktuella tekniska data i motsvarande datablad.

PN 0456 / 02_03.16