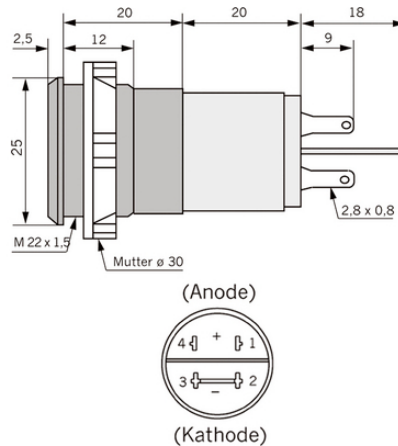


Panelindikator 195B, 16 mm/M22 std

Plan lins, 16 mm LED/M22, IP 67

Panelindikator försedd med inbyggd brygglikriktare och begränsningsmotstånd. Brinntid 100 000 h. Plan lins. Beställ direkt i vår webshop!



Fördelar

Monterad i hållare för panelmontage

Försedd med inbyggd brygglikriktare och begränsningsmotstånd, ansluts direkt till respektive manöverspänning
Frontring av svart plast eller metall i krom, svart eller mattkrom

Övrigt

Panelindikator vid förfrågan i 12V eller 28V

Tekniska data

Anslutning:	Flatstiftshylsor 2,8x0,8 mm
Lysdiod:	16 mm färgad
Skyddsklass:	IP67
Omgivningstemperatur:	-25 °C till +60 °C
Lagringstemperatur:	-25 °C till +60 °C
Brinntid:	100 000 h
Hölje:	Ytbehandlad mässing
Hål:	Ø 22 + 0,5 mm
Anslutningsstift mässing:	Anod (+)
Anslutningsstift förtent mässing:	Katod (-)
Spänningstolerans UOP:	+10% max
Paneltjocklek:	8,5 mm

Observera

Priser som visas i artikeltabeller innan du loggar in är bruttopriser. Exklusive koppartillägg för kabel. Ditt nettopris visas först efter

Senaste uppdatering (07.05.2024)

©2024 Lapp Group - all rights reserved.

Produktansvar <http://se.lappgroup.com>

Du kan hitta den aktuella tekniska data i motsvarande datablad.

PN 0456 / 02_03.16

Panelindikator 195B, 16 mm/M22 std

inloggning i Kassan.

Detaljerad information om det totala priset inkl. fraktkostnad samt eventuella tillägg och avgifter visas först i Kassan i steget
Prisinformation.

*Annan spänning, 12 V eller 28 V vid förfrågan.

Panelindikator 195B, 16 mm/M22 std

Art nr	Typnummer	Färg	Frontring	Spänning [V] AC/DC	Ström [mA] AC/DC	Ljusstyrka [mcd]
83349340	195B1350UC	Röd	Svart plast	24	16	160
83349342	195B1352UC	Gul	Svart plast	24	16	350
83349345	195B0350MUC	Röd	Blank krom	24	16	160
83349346	195B0351MUC	Grön	Blank krom	24	16	400
83349347	195B0352MUC	Gul	Blank krom	24	16	350
83349348	195B0357MUC	Blå	Blank krom	24	16	280
83349349	195B035WMUC	Vit	Blank krom	24	16	350

Senaste uppdatering (07.05.2024)

©2024 Lapp Group - all rights reserved.

Produktansvar <http://se.lappgroup.com>

Du kan hitta den aktuella tekniska data i motsvarande datablad.

PN 0456 / 02_03.16