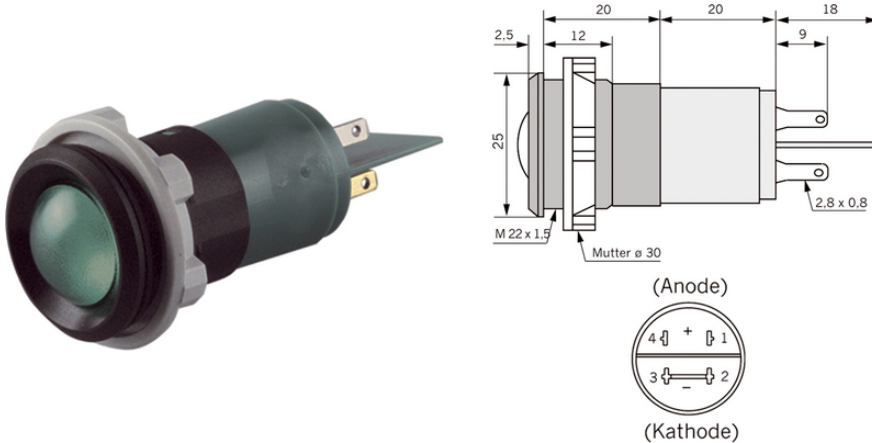


Panelindikator 195A, 16 mm/M22 std

Kupolformad lins, 16 mm LED/M22, IP 67

Panelindikator försedd med inbyggd brygglikriktare och begränsningsmotstånd. Brinntid 100 000 h. Kupolformad lins. Beställ direkt i vår webshop!



Fördelar

Monterad i hållare för panelmontage

Försedd med inbyggd brygglikriktare och begränsningsmotstånd, ansluts direkt till respektive manöverspänning

Frontring av svart plast eller metall i krom, svart eller mattkrom

Övrigt

Panelindikator vid förfrågan i 12V eller 28V

Tekniska data

Anslutning:	Flatstiftshylsor 2,8x0,8 mm
Lysdiod:	16 mm färgad
Skyddsklass:	IP67
Omgivningstemperatur:	-25 °C till +60 °C
Lagringstemperatur:	-25 °C till +60 °C
Brinntid:	100 000 h
Hölje:	Ytbehandlad mässing
Hål:	Ø 22 + 0,5 mm
Anslutningsstift mässing:	Anod (+)
Anslutningsstift förtent mässing:	Katod (-)
Spänningstolerans UOP:	+10% max
Paneltjocklek:	8,5 mm

Observera

Priser som visas i artikeltabeller innan du loggar in är bruttopriser. Exklusive koppartillägg för kabel. Ditt nettopris visas först efter

Senaste uppdatering (25.04.2024)

©2024 Lapp Group - all rights reserved.

Produktansvar <http://se.lappgroup.com>

Du kan hitta den aktuella tekniska data i motsvarande datablad.

PN 0456 / 02_03.16

Panelindikator 195A, 16 mm/M22 std

inloggning i Kassan.

Detaljerad information om det totala priset inkl. fraktkostnad samt eventuella tillägg och avgifter visas först i Kassan i steget
Prisinformation.

*Annan spänning, 12 V eller 28 V vid förfrågan.

Panelindikator 195A, 16 mm/M22 std

Art nr	Typnummer	Färg	Frontring	Spänning [V] AC/DC	Ström [mA] AC/DC	Ljusstyrka [mcd]
83349320	195A1350UC	Röd	Svart plast	24	16	160
83349321	195A1351UC	Grön	Svart plast	24	16	400
83349322	195A1352UC	Gul	Svart plast	24	16	350
83349325	195A0350MUC	Röd	Blank krom	24	16	160
83349231	195A0351MUC	Grön	Blank krom	24	16	400
83349326	195A0352MUC	Gul	Blank krom	24	16	350
83349328	195A035WMUC	Vit	Blank krom	24	16	350
83349329	195A1350MUC	Röd	Svart krom	24	16	160
83349330	195A1351MUC	Grön	Svart krom	24	16	400
83349331	195A1352MUC	Gul	Svart krom	24	16	350
83349332	195A1357MUC	Blå	Svart krom	24	16	280
83349333	195A135WMUC	Vit	Svart krom	24	16	350

Senaste uppdatering (25.04.2024)

©2024 Lapp Group - all rights reserved.

Produktansvar <http://se.lappgroup.com>

Du kan hitta den aktuella tekniska data i motsvarande datablad.

PN 0456 / 02_03_16