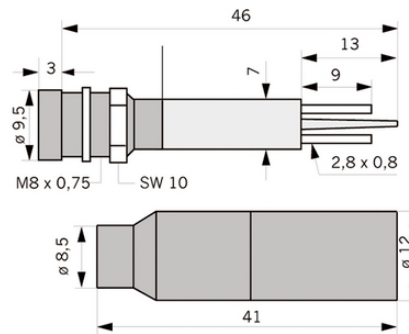


Panelindikator 1950, 5 mm/M8 230 V

Invändig reflektor, 230 VAC, IP 67, 5 mm LED/M8

Panelindikator försedd med inbyggt begränsningsmotstånd, ansluts direkt till respektive manöverspänning. Beröringsskydd medföljer. Beställ direkt i vår webshop!



Fördelar

Monterad i hållare för panelmontage
Försedd med inbyggt begränsningsmotstånd, ansluts direkt till respektive manöverspänning
Beröringsskydd medföljer
Frontring i krom, svart eller mattkrom

Övrigt

Panelindikator vid förfrågan i 12V eller 28V

Tekniska data

Anslutning:	Flatstiftshylsor 2,8x0,8 mm
Godkännanden:	VDE, UL
Lysdiod:	5 mm färgad
Skyddsklass:	IP67
Omgivningstemperatur:	-25 °C till +60 °C
Lagringstemperatur:	-25 °C till +60 °C
Brinttid:	100 000 h
Hölje:	Ytbehandlad mässing
Hål:	Ø 8 + 0,2 mm
Anslutningsstift mässing:	Anod (+)
Anslutningsstift förtent mässing:	Katod (-)
Spänningstolerans UOP:	+10% max
Paneltjocklek:	5,5 mm

Senaste uppdatering (26.04.2024)

©2024 Lapp Group - all rights reserved.

Produktansvar <http://se.lappgroup.com>

Du kan hitta den aktuella tekniska data i motsvarande datablad.

PN 0456 / 02_03.16

Panelindikator 1950, 5 mm/M8 230 V

Observera

Priser som visas i artikeltabeller innan du loggar in är bruttopriser. Exklusive koppartillägg för kabel. Ditt nettopris visas först efter inloggning i Kassan.

Detaljerad information om det totala priset inkl. fraktkostnad samt eventuella tillägg och avgifter visas först i Kassan i steget Prisinformation.

*Annan spänning, 130 VAC vid förfrågan.

Panelindikator 1950, 5 mm/M8 230 V

Art nr	Typnummer	Färg	Frontring	Spänning [V] AC/DC	Ström [mA] AC/DC	Ljusstyrka [mcd]
83349180	19500430	Röd	Blank krom	230	3	22
83349181	19500431	Grön	Blank krom	230	3	5
83349182	19500432	Gul	Blank krom	230	3	7
83349187	19502431	Grön	Matt krom	230	3	5
83349188	19502432	Gul	Matt krom	230	3	7

Senaste uppdatering (26.04.2024)

©2024 Lapp Group - all rights reserved.

Produktansvar <http://se.lappgroup.com>

Du kan hitta den aktuella tekniska data i motsvarande datablad.

PN 0456 / 02_03_16