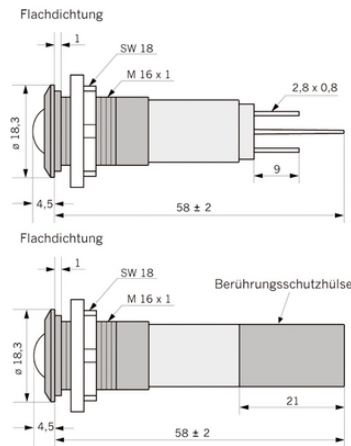


## Panelindikator 1940, 10 mm/M16 230 V

130/230 VAC, kupolformad lins, 10 mm LED/M16, IP 67

Panelindikator försedd med inbyggt begränsningsmotstånd, ansluts direkt till respektive manöverspänning. Beröringsskydd medföljer. Beställ direkt i vår webshop!



### Fördelar

Monterad i hållare för panelmontage

Försedd med inbyggd likriktardiod och begränsningsmotstånd, ansluts direkt till respektive manöverspänning

Beröringsskydd medföljer

Frontring av svart plast eller metall i krom, svart eller mattkrom

### Övrigt

Panelindikator vid förfrågan i 12V eller 28V

### Tekniska data

Anslutning:	Flatstiftshylsor 2,8x0,8 mm
Lysdiod:	10 mm, färgad
Skyddsklass:	IP67
Omgivningstemperatur:	-25 °C till +60 °C
Lagringstemperatur:	-25 °C till +60 °C
Brinntid:	100 000 h
Hölje:	Ytbehandlad mässing
Hål:	Ø 16 + 0,4 mm
Anslutningsstift mässing:	Anod (+)
Anslutningsstift förtent mässing:	Katod (-)
Spänningstolerans UOP:	+10% max
Paneltjocklek:	11 mm

### Observera

Senaste uppdatering (28.04.2024)

©2024 Lapp Group - all rights reserved.

Produktansvar <http://se.lappgroup.com>

Du kan hitta den aktuella tekniska data i motsvarande datablad.

PN 0456 / 02\_03.16

## Panelindikator 1940, 10 mm/M16 230 V

Priser som visas i artikeltabeller innan du loggar in är bruttopriser. Exklusive koppartillägg för kabel. Ditt nettopris visas först efter inloggning i Kassan.

Detaljerad information om det totala priset inkl. fraktkostnad samt eventuella tillägg och avgifter visas först i Kassan i steget Prisinformation.

\*Annan spänning, 130 VAC vid förfrågan.

**Panelindikator 1940, 10 mm/M16 230 V**

Art nr	Typnummer	Färg	Frontring	Spänning [V] AC/DC	Ström [mA] AC/DC	Ljusstyrka [mcd]
83349570	19401230	Röd	Svart plast	230	3	600
83349576	19400230M	Röd	Blank krom	230	3	600
83349577	19400232M	Gul	Blank krom	230	3	400
83349578	19400235M	Grön	Blank krom	230	3	510
83349579	19400237M	Blå	Blank krom	230	3	150
83349580	1940023WM	Vit	Blank krom	230	3	270
83349581	19401230M	Röd	Svart krom	230	3	600
83349582	19401232M	Gul	Svart krom	230	3	400
83349583	19401235M	Grön	Svart krom	230	3	510
83349584	19401237M	Blå	Svart krom	230	3	150
83349585	1940123WM	Vit	Svart krom	230	3	270
83349680	19402230M	Röd	Matt krom	230	3	600
83349681	19402232M	Gul	Matt krom	230	3	400
83349682	19402235M	Grön	Matt krom	230	3	510
83349683	19402237M	Blå	Matt krom	230	3	150
83349684	1940223WM	Vit	Matt krom	230	3	270

Senaste uppdatering (28.04.2024)

©2024 Lapp Group - all rights reserved.

Produktansvar <http://se.lappgroup.com>Du kan hitta den aktuella tekniska data i motsvarande datablad.  
PN 0456 / 02\_03\_16