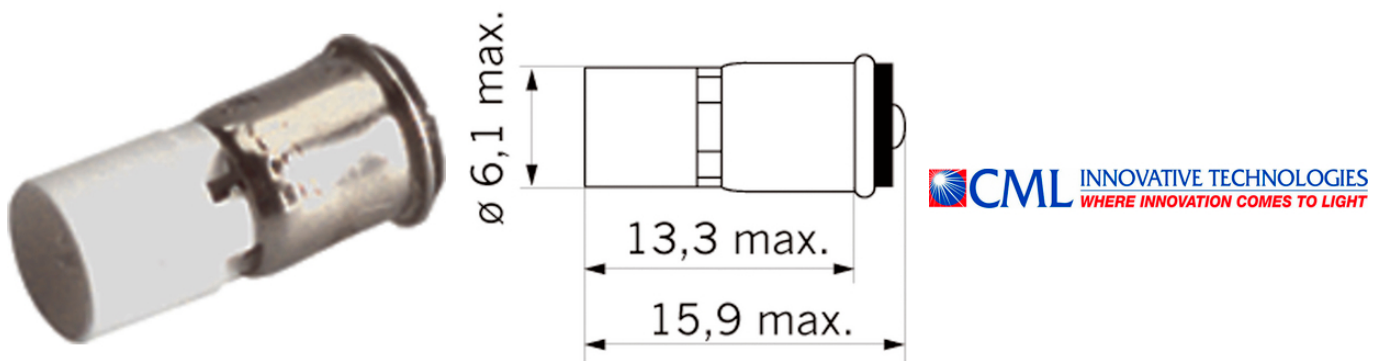


LED T1 ¾ MF StarLED 15101

LED DC

StarLED med extra ljusstark, intensivlysande LED "Superbright", bred ljusvinkel och tydlig indikering. Endast DC. Beställ direkt i vår webshop!



Fördelar

StarLED med extra ljusstark, intensivlysande LED "Superbright", bred ljusvinkel för maximal synlighet och tydlig indikering i svår omgivning

LED är försedda med inbyggt begränsningsmotstånd och ansluts direkt till respektive manöverspänning

Övrigt

Obs! Ingen likriktardiod, endast DC (polaritet: (-) i hölje)

Ljusstyrkan är uppmätt med manöverspänning DC

Tekniska data

Mått:	Ø 6,1x15,9 mm
Omgivningstemperatur:	-20°C till +60°C
Lagringstemperatur:	-25°C till +80°C
Socket:	T1 ¾ MF (Midget Flange)
Spänningstolerans UOP:	+10% max

Observera

Priser som visas i artikeltabeller innan du loggar in är bruttopriser. Exklusive koptillägg för kabel. Ditt nettopris visas först efter inloggning i Kassan.

Detaljerad information om det totala priset inkl. fraktkostnad samt eventuella tillägg och avgifter visas först i Kassan i steget Prisinformation.

Anmärkning: För bästa resultat bör lampans färg motsvara eventuell färg på kalott eller lins. Lysdiodslampa med vit, diffus, färg ger en jämnare belysning av kalott. Ljusstyrkan uppmätt med manöverspänning DC.

LED T1 3/4 MF StarLED 15101

Art nr	Typnummer	Färg	Spänning [V] AC/DC	Ström [mA] AC/DC	Ljusstyrka [mcd]
83346015	1510135UR3	Röd	24	7/14	330
83345482	1510135W3	Vit, klar	24	7/14	700
83346019	1510135W3D	Vit, diffus	24	7/14	350
83345483	1510145W3	Vit, klar	28	7/14	700

Senaste uppdatering (26.04.2024)

©2024 Lapp Group - all rights reserved.

Produktansvar <http://se.lappgroup.com>

Du kan hitta den aktuella tekniska data i motsvarande datablad.

PN 0456 / 02_03.16