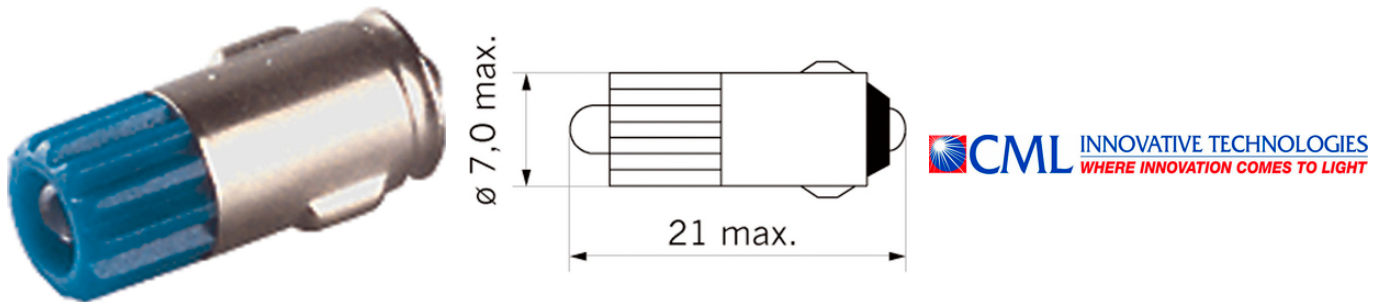


## LED BA7s StarLED 15161

T2/20 BA7s LED AC/DC med likriktardiod

StarLED med extra ljusstark, intensivlysande LED "Superbright", bred ljusvinkel och tydlig indikering i svår omgivning. Beställ direkt i vår webshop!



### Fördelar

StarLED med extra ljusstark, intensivlysande LED "Superbright", bred ljusvinkel för maximal synlighet och tydlig indikering i svår omgivning

Försedd med inbyggd begränsningsmotstånd, ansluts direkt till respektive manöverspänning

### Övrigt

Inbyggd halv vågslikriktare för anslutning till AC och DC (polaritet: (-) i hölje)

Ljusstyrkan är uppmätt med manöverspänning DC

### Tekniska data

Mått:	Ø 7,0x21 mm
Omgivningstemperatur:	-20°C till +60°C
Lagringstemperatur:	-25°C till +80°C
Socket:	BA7s
Spänningstolerans UOP:	+10% max

### Observera

Priser som visas i artikeltabeller innan du loggar in är bruttopriser. Exklusive koppartillägg för kabel. Ditt nettopris visas först efter inloggning i Kassan.

Detaljerad information om det totala priset inkl. fraktkostnad samt eventuella tillägg och avgifter visas först i Kassan i steget Prisinformation.

Anmärkning: För bästa resultat bör lampans färg motsvara eventuell färg på kalott eller lins. Lysdiodslampa med vit, diffus, färg ger en jämnare belysning av kalott. Ljusstyrkan uppmätt med manöverspänning DC.

**LED BA7s StarLED 15161**

Art nr	Typnummer	Färg	Spänning [V] AC/DC	Ström [mA] AC/DC	Ljusstyrka [mcd]
83346363	1516135UY3	Gul	24	7/14	280
83346354	1516135B3	Blå	24	7/14	700
83346366	1516135W3D	Vit, diffus	24	7/14	350

Senaste uppdatering (28.04.2024)

©2024 Lapp Group - all rights reserved.

Produktansvar <http://se.lappgroup.com>

Du kan hitta den aktuella tekniska data i motsvarande datablad.

PN 0456 / 02\_03.16