

EPIC® ULTRA H-B 6 TG LB

Den robusta och tillförlitliga kåpan för industriellt kontaktdon som EMC-variant

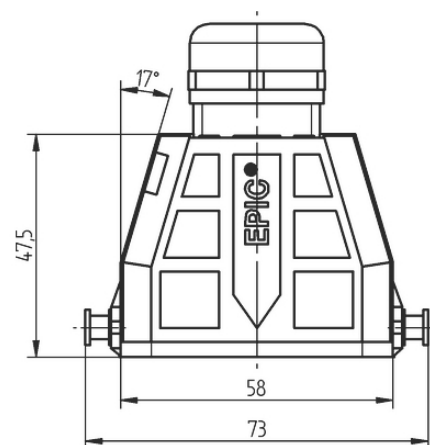
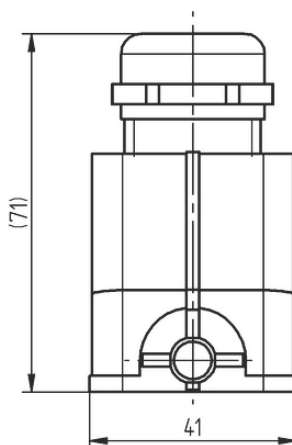
EPIC® rektangulär kontakt hus EMC-skydd, korrosionsbeständig, UL50E, Nema 250

Info

EMC-skydd

Korrosionsbeständig

Tillverkad i Tyskland



God kemisk resistens



Brett kabelomfång



Korrosionsbeständig



Monteringstid



Optimal dragavlastning



Utrymmeskrav



Robust



Integrerad SKINTOP®-förskruvning

Senaste uppdatering (25.04.2024)

©2024 Lapp Group - all rights reserved.

Produktansvar <http://se.lappgroup.com>

Du kan hitta den aktuella tekniska data i motsvarande datablad.

PN 0456 / 02_03.16

EPIC® ULTRA H-B 6 TG LB



Kontaktdonsenhet med standardkåpa



Störningssignaler



Vattentät

Fördelar

Optimal, lågresistent 360° skärmning

Universellt användbar tack vare hög korrosionsbeständighet och bra skydd mot miljöpåverkan.

Utrymmesbesparande tack vare kompakta mått.

Snabbare montage än övriga jämförbara system

Hög mekanisk beständighet

Användningsområden

För EMC-känsliga miljöer

För fasta och rörliga applikationer (t.ex. maskiner och turbiner)

Bygg- och anläggningsmaskiner

Tillverkning av elmotorer

Produktegenskaper

"BRUSH"-kåpor inkluderar BRUSH-förskruvning och därmed dess skärmegenskaper

Passar med standardkåpor

Korrosionsbeständig enligt DIN EN 6988

Beständighet mot återkommande saltdimma, testad enligt IEC 68-2-52, nivå 2

Saltspraytestade i 480 timmar, enligt DIN EN ISO 9227, metod NSS.

Tekniska data

Klassificering ETIM 5:	ETIM 5.0 Class-ID: EC000437 ETIM 5.0 Klassificering: Kåpor för industriella kontaktdon
Klassificering ETIM 6:	ETIM 6.0 Class-ID: EC000437 ETIM 6.0 Class-beskrivning: Kåpa för industriellt kontaktdon
Material:	Kåpa: nickelpäterad zinkgjutgods Byglar och låsbultar: rostfritt stål Packning: NBR Kabelförskruvning Material: nickelpäterad mässing Insats: PA Packning: special-elastomer
Skyddsklass:	IP 65 NEMA 250, UL50E: 12, 4, 4X (spärrad)
Temperaturområde:	-40°C till +100°C

Observera

Fotografierna och ritningar/grafik är inte i skala och motsvarar inte detaljerade bilder av respektive produkt.

Priser som visas i artikeltabeller innan du loggar in är bruttopriser, exklusive koppartillägg för kabel. Ditt nettopris visas i kassan efter inloggning. Detaljerad information om det totala priset inklusive fraktkostnad samt eventuella tillägg och avgifter visas i kassan under Prisinformation.

Senaste uppdatering (25.04.2024)

©2024 Lapp Group - all rights reserved.

Produktansvar <http://se.lappgroup.com>

Du kan hitta den aktuella tekniska data i motsvarande datablad.

PN 0456 / 02_03.16

EPIC® ULTRA H-B 6 TG LB

Art nr	Artikelbeskrivning	Klämområde (mm)	Minsta Ø över flätan (mm)	Antal / förp.
H-B kabelkåpa med rak kabelingång och låsbultar för längsbygel				
70250200	ULTRA H-B 6 TG-LB 6-13	6 - 13	-	1
70250201	ULTRA H-B 6 TG-LB 9-17	9 - 17	-	1
70250202	ULTRA H-B 6 TG-LB 9-17 BRUSH	9 - 17	5	1

Senaste uppdatering (25.04.2024)

©2024 Lapp Group - all rights reserved.

Produktansvar <http://se.lappgroup.com>

Du kan hitta den aktuella tekniska data i motsvarande datablad.

PN 0456 / 02_03.16