

## EPIC® ULTRA H-B 24 AG QB

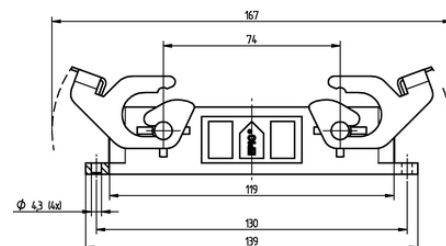
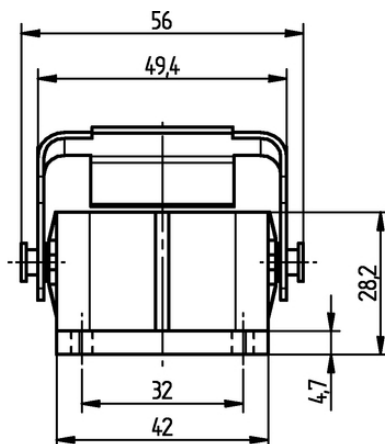
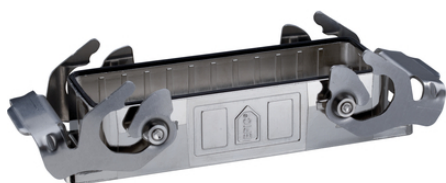
The robust and reliable industry connector housing as EMC version

EPIC® rektangulär kontakt hus EMC-skydd, korrosionsbeständig, UL50E, Nema 250

### Info

EMC-skydd

Korrosionsbeständig



Vattentät



Störningssignaler



Kontaktionsenhet med standardkåpa



Integrerad SKINTOP®-förskruvning



Robust



Utrymmeskrav



Optimal dragavlastning



Monteringstid



Brett kabelomfång



God kemisk resistens

### Fördelar

Senaste uppdatering (20.06.2019)

©2019 Lapp Group - all rights reserved.

Produktansvar <http://se.lappgroup.com>

Du kan hitta den aktuella tekniska data i motsvarande datablad.

PN 0456 / 02\_03.16

## EPIC® ULTRA H-B 24 AG QB

Optimal, lågresistent 360° skärmning  
Universellt användbar tack vare hög korrosionsbeständighet och bra skydd mot miljöpåverkan.  
Utrymmesoptimerad design  
Snabbare montage än övriga jämförbara system  
Hög mekanisk beständighet

### Användningsområden

För EMC-känsliga miljöer  
För fasta och rörliga applikationer (t.ex. maskiner och turbiner)  
Bygg- och anläggningsmaskiner  
Tillverkning av elmotorer

### Produktegenskaper

"BRUSH"-kåpor inkluderar BRUSH-förskruvning och därmed dess skärmegenskaper  
Passar med standardkåpor  
Korrosionsbeständig enligt DIN EN 6988  
Beständighet mot återkommande saltdimma, testad enligt IEC 68-2-52, nivå 2  
Saltspraytestade i 480 timmar, enligt DIN EN ISO 9227, metod NSS.

### Tekniska data

Klassificering ETIM 5:	ETIM 5.0 Class-ID: EC000437 ETIM 5.0 Klassificering: Kåpor för industriella kontaktdon
Klassificering ETIM 6:	ETIM 6.0 Class-ID: EC000437 ETIM 6.0 Class-Description: Housing for industrial connectors
Material:	Kåpa: nickelpläterad zinkgjutgods Byglar och låsbultar: rostfritt stål Packning: NBR Kabelförskruvning Material: nickelpläterad mässing Insats: PA Packning: special-elastomer
Skyddsklass:	IP 65 NEMA 250, UL50E: 12 (spärrad)
Temperaturområde:	-40°C till +100°C

### Observera

Fotografierna och ritningar/grafik är inte i skala och motsvarar inte detaljerade bilder av respektive produkt.  
Priser som visas i artikeltabeller innan du loggar in är bruttopriser. Exklusive koppartillägg för kabel. Ditt nettopris visas först efter inloggning i Kassan.  
Detaljerad information om det totala priset inkl. fraktkostnad samt eventuella tillägg och avgifter visas först i Kassan i steget Prisinformation.

**EPIC® ULTRA H-B 24 AG QB**

Art nr	Produktbeskrivning
70250222	ULTRA H-B 24 AG QB

Senaste uppdatering (20.06.2019)

©2019 Lapp Group - all rights reserved.

Produktansvar <http://se.lappgroup.com>

Du kan hitta den aktuella tekniska data i motsvarande datablad.

PN 0456 / 02\_03.16