

EPIC® ULTRA H-B 16 TS QB

Den robusta och tillförlitliga kåpan för industriellt kontaktdon som EMC-variant

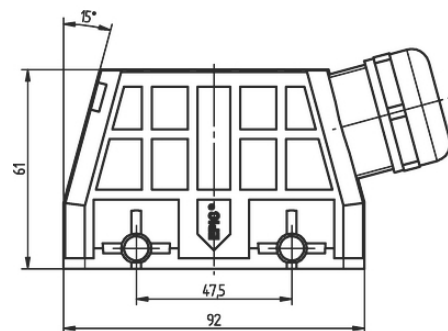
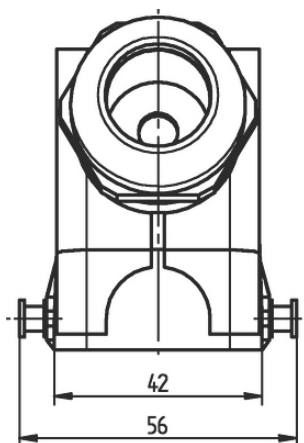
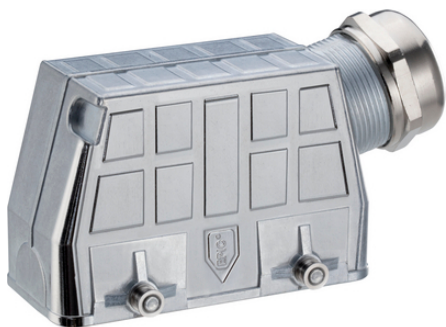
EPIC® rektangulär kontakt hus EMC-skydd, korrosionsbeständig, UL50E, Nema 250

Info

EMC-skydd

Korrosionsbeständig

Tillverkad i Tyskland



God kemisk resistens



Brett kabelomfång



Monteringstid



Optimal dragavlastning



Robust



Kontaktdonsenhet med standardkåpa



Störningssignaler



Vattentät

Fördelar

Senaste uppdatering (30.04.2024)

©2024 Lapp Group - all rights reserved.

Produktansvar <http://se.lappgroup.com>

Du kan hitta den aktuella tekniska data i motsvarande datablad.

PN 0456 / 02_03.16

EPIC® ULTRA H-B 16 TS QB

Optimal, lågresistent 360° skärmning
Universellt användbar tack vare hög korrosionsbeständighet och bra skydd mot miljöpåverkan.
Utrymmesbesparande tack vare kompakta mått.
Snabbare montage än övriga jämförbara system
Hög mekanisk beständighet

Användningsområden

Bygg- och anläggningsmaskiner
För EMC-känsliga miljöer
För fasta och rörliga applikationer (t.ex. maskiner och turbiner)
Tillverkning av elmotorer

Produktegenskaper

"BRUSH"-kåpor inkluderar BRUSH-förskruvning och därmed dess skärmegenskaper
Passar med standardkåpor
Korrosionsbeständig enligt DIN EN 6988
Beständighet mot återkommande saltdimma, testad enligt IEC 68-2-52, nivå 2
Saltspraytestade i 480 timmar, enligt DIN EN ISO 9227, metod NSS.

Tekniska data

Klassificering ETIM 5:	ETIM 5.0 Class-ID: EC000437 ETIM 5.0 Klassificering: Kåpor för industriella kontaktdon
Klassificering ETIM 6:	ETIM 6.0 Class-ID: EC000437 ETIM 6.0 Class-beskrivning: Kåpa för industriellt kontaktdon
Material:	Kåpa: nickelpläterad zinkgjutgods Byglar och låsbultar: rostfritt stål Packning: NBR Kabelförskruvning Material: nickelpläterad mässing Insats: PA Packning: special-elastomer
Skyddsklass:	IP 68 NEMA 250, UL50E: 12, 4, 4X (spärrad)
Temperaturområde:	-40°C till +100°C

Observera

Fotografierna och ritningar/grafik är inte i skala och motsvarar inte detaljerade bilder av respektive produkt.
Priser som visas i artikeltabeller innan du loggar in är bruttopriser, exklusive koppertillägg för kabel. Ditt nettopris visas i kassan efter inloggning. Detaljerad information om det totala priset inklusive fraktkostnad samt eventuella tillägg och avgifter visas i kassan under Prisinformation.

EPIC® ULTRA H-B 16 TS QB

Art nr	Artikelbeskrivning	Klämområde (mm)	Minsta Ø över flätan (mm)	Antal / förp.
H-B kabelkåpa med sidokabelingång och låsbultar för tvärbyglar				
70250214	ULTRA H-B 16 TS QB 7-15	7 - 15	-	1
70250215	ULTRA H-B 16 TS QB 11-21	11 - 21	-	1
70250216	ULTRA H-B 16 TS QB 11-21 BRUSH	11 - 21	6	1

Senaste uppdatering (30.04.2024)

©2024 Lapp Group - all rights reserved.

Produktansvar <http://se.lappgroup.com>

Du kan hitta den aktuella tekniska data i motsvarande datablad.
PN 0456 / 02_03_16