

## EPIC® ULTRA H-B 10 TS QB

Den robusta och tillförlitliga kåpan för industriellt kontaktdon som EMC-variant

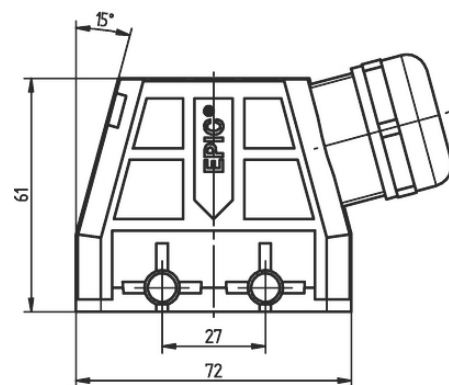
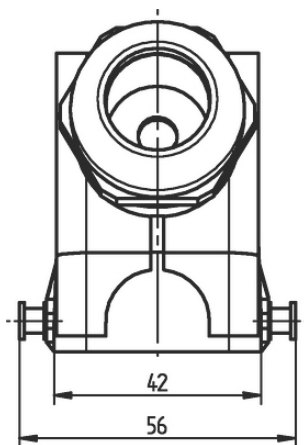
EPIC® rektangulär kontakt hus EMC-skydd, korrosionsbeständig, UL50E, Nema 250

### Info

EMC-skydd

Korrosionsbeständig

Tillverkad i Tyskland



God kemisk resistens



Brett kabelomfång



Monteringstid



Optimal dragavlastning



Utrymmeskrav



Robust



Integrerad SKINTOP®-förskruvning



Kontaktdonsenhet med standardkåpa

Senaste uppdatering (24.04.2024)

©2024 Lapp Group - all rights reserved.

Produktansvar <http://se.lappgroup.com>

Du kan hitta den aktuella tekniska data i motsvarande datablad.

PN 0456 / 02\_03.16

## EPIC® ULTRA H-B 10 TS QB



Störningssignaler



Vattentät

### Fördelar

Optimal, lågresistent 360° skärmning

Universellt användbar tack vare hög korrosionsbeständighet och bra skydd mot miljöpåverkan.

Utrymmesbesparande tack vare kompakta mått.

Snabbare montage än övriga jämförbara system

Hög mekanisk beständighet

### Användningsområden

För EMC-känsliga miljöer

För fasta och rörliga applikationer (t.ex. maskiner och turbiner)

Bygg- och anläggningsmaskiner

Tillverkning av elmotorer

### Produktegenskaper

"BRUSH"-kåpor inkluderar BRUSH-förskruvning och därmed dess skärmegenskaper

Passar med standardkåpor

Korrosionsbeständig enligt DIN EN 6988

Beständighet mot återkommande saltdimma, testad enligt IEC 68-2-52, nivå 2

Saltspraytestade i 480 timmar, enligt DIN EN ISO 9227, metod NSS.

### Tekniska data

Klassificering ETIM 5:	ETIM 5.0 Class-ID: EC000437 ETIM 5.0 Klassificering: Kåpor för industriella kontaktidon
Klassificering ETIM 6:	ETIM 6.0 Class-ID: EC000437 ETIM 6.0 Class-beskrivning: Kåpa för industriellt kontaktidon
Material:	Kåpa: nickelpläterad zinkgjutgods Byglar och låsbultar: rostfritt stål Packning: NBR Kabelförskruvning Material: nickelpläterad mässing Insats: PA Packning: special-elastomer
Skyddsklass:	IP 68 NEMA 250, UL50E: 12, 4, 4X (spärrad)
Standarder/Godkännanden:	Godkänd enligt VDE-REG nr. B437 UL-testad: UL File Number: E75770
Temperaturområde:	-40°C till +100°C

### Observera

Fotografierna och ritningar/grafik är inte i skala och motsvarar inte detaljerade bilder av respektive produkt.

Priser som visas i artikeltabeller innan du loggar in är bruttopriser, exklusive koppartillägg för kabel. Ditt nettopris visas i kassan efter inloggning. Detaljerad information om det totala priset inklusive fraktkostnad samt eventuella tillägg och avgifter visas i kassan under Prisinformation.

Senaste uppdatering (24.04.2024)

©2024 Lapp Group - all rights reserved.

Produktansvar <http://se.lappgroup.com>

Du kan hitta den aktuella tekniska data i motsvarande datablad.

PN 0456 / 02\_03.16

**EPIC® ULTRA H-B 10 TS QB**

Art nr	Artikelbeskrivning	Klämområde (mm)	Minsta Ø över flätan (mm)	Antal / förp.
70250211	ULTRA H-B 10 TS QB 11-21	11 - 21	-	1
70250212	ULTRA H-B 10 TS QB 11-21 BRUSH	11 - 21	6	1

Senaste uppdatering (24.04.2024)

©2024 Lapp Group - all rights reserved.

Produktansvar <http://se.lappgroup.com>

Du kan hitta den aktuella tekniska data i motsvarande datablad.

PN 0456 / 02\_03.16