

EPIC® ULTRA H-A 3 AGSV open

Den robusta och tillförlitliga kåpan för industriellt kontaktdon som EMC-variant

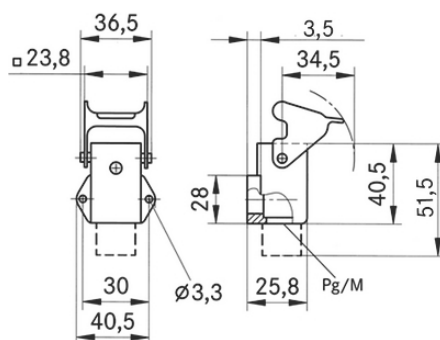
EPIC® rektangulär kontakt hus EMC-skydd, korrosionsbeständig, UL50E, Nema 250

Info

EMC-skydd

Korrosionsbeständig

Tillverkad i Tyskland



God kemisk resistens



Korrosionsbeständig



Monteringstid



Utrymmeskrav



Robust



Kontaktdonsenhet med standardkåpa



Störningssignaler



Vattentät

Fördelar

Senaste uppdatering (25.04.2024)

©2024 Lapp Group - all rights reserved.

Produktansvar <http://se.lappgroup.com>

Du kan hitta den aktuella tekniska data i motsvarande datablad.

PN 0456 / 02_03.16

EPIC® ULTRA H-A 3 AGSV open

Optimal, lågresistent 360° skärmning
Universellt användbar tack vare hög korrosionsbeständighet och bra skydd mot miljöpåverkan.
Utrymmesbesparande tack vare kompakta mått.
Hög mekanisk och kemisk resistens

Användningsområden

För EMC-känsliga miljöer
För fasta och rörliga applikationer (t.ex. maskiner och turbiner)
Bygg- och anläggningsmaskiner
Tillverkning av elmotorer

Produktegenskaper

Öppet panelmontage med sidokabelingång och möjlighet till ett extra M20 hål
Beständighet mot återkommande saltdimma, testad enligt IEC 68-2-52, nivå 2
Saltspraytestade i 480 timmar, enligt DIN EN ISO 9227, metod NSS.
Korrosionsbeständig enligt DIN EN 6988
Leverans inkluderar skruvar i rostfritt stål för insatsen

Tekniska data

Klassificering ETIM 5:	ETIM 5.0 Class-ID: EC000437 ETIM 5.0 Klassificering: Kåpor för industriella kontaktdon
Klassificering ETIM 6:	ETIM 6.0 Class-ID: EC000437 ETIM 6.0 Class-beskrivning: Kåpa för industriellt kontaktdon
Material:	Kåpa: Pressgjutet zink, förnicklat Bygel: Rostfritt stål Tätning: NBR
Skyddsklass:	IP 65 NEMA 250, UL50E: 12, 4, 4X (spärrad)
Standarder/Godkännanden:	Godkänd enligt VDE-REG nr. B437 UL-testad: UL File Number: E75770
Temperaturområde:	-40°C till +100°C, kortvarigt upp till +125°C

Observera

Fotografierna och ritningar/grafik är inte i skala och motsvarar inte detaljerade bilder av respektive produkt.
Priser som visas i artikeltabeller innan du loggar in är bruttopriser, exklusive koppartillägg för kabel. Ditt nettopris visas i kassan efter inloggning. Detaljerad information om det totala priset inklusive fraktkostnad samt eventuella tillägg och avgifter visas i kassan under Prisinformation.

EPIC® ULTRA H-A 3 AGSV open

Art nr	Artikelbeskrivning	M	Antal / förp.
Öppet panelmontage med sidokabelingång och möjlighet till ett extra M20 hål			
10423203	EPIC® ULTRA H-A 3 AGSV open	20	10

Senaste uppdatering (25.04.2024)

©2024 Lapp Group - all rights reserved.

Produktansvar <http://se.lappgroup.com>

Du kan hitta den aktuella tekniska data i motsvarande datablad.
PN 0456 / 02_03.16