

## EPIC® H-B 6 TS

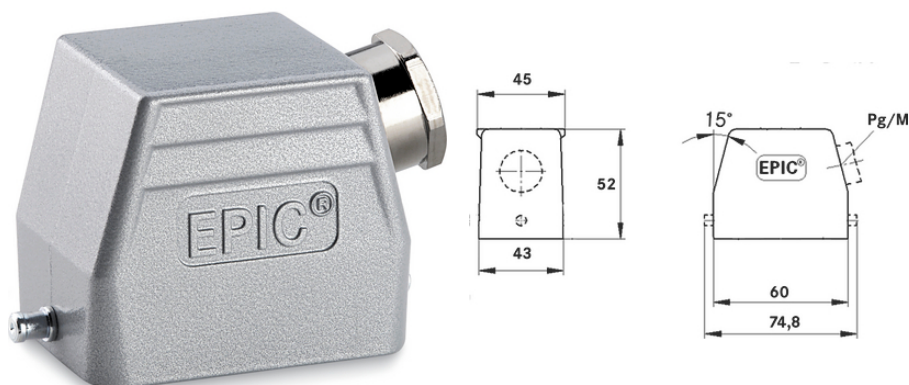
H-B kåpor enligt industristandard.

Universell kåpa för rektangulära kontaktdon för längsbygel och med sidokabelingång

### Info

Greppvänliga räfflor för bekväm utdragning av kontaktdonet

Kapslingsklass testad enligt UL50E



Kompletterande automationskomponenter från Lapp



Maskin- och anläggningkonstruktion



Mekanisk resistens



Robust



Vattentät

### Fördelar

De mest kompakta kåporna i H-B-serien. För insatser med höga elektriska egenskaper

### Användningsområden

Anläggningsteknik

Styrteknik

Plastindustri

### Produktegenskaper

Kabeldon, låg

Låsbultar för längsbygel

Senaste uppdatering (10.08.2024)

©2024 Lapp Group - all rights reserved.

Produktansvar <http://se.lappgroup.com>

Du kan hitta den aktuella tekniska data i motsvarande datablad.

PN 0456 / 02\_03.16

## EPIC® H-B 6 TS

Sidokabelingång  
Version med krage

### Tekniska data

Klassificering ETIM 5:	ETIM 5.0 Class-ID: EC000437 ETIM 5.0 Klassificering: Kåpor för industriella kontaktdon
Klassificering ETIM 6:	ETIM 6.0 Class-ID: EC000437 ETIM 6.0 Class-beskrivning: Kåpa för industriellt kontaktdon
Material:	Kåpa: Pulverlackerad aluminiumlegering, låsbultar: Stål, överdragen (grå)
Skyddsklass:	IP65 (matat utförande) NEMA 250, UL50E: 12, 4 (spärrad)
Standarder/Godkännanden:	Godkänd enligt VDE-REG nr. B437 UL-testad: UL File Number: E75770
Temperaturområde:	-40°C till +100°C, kortvarigt upp till +125°C

### Observera

Fotografierna och ritningar/grafik är inte i skala och motsvarar inte detaljerade bilder av respektive produkt. Priser som visas i artikeltabeller innan du loggar in är bruttopriser, exklusive koppartillägg för kabel. Ditt nettopris visas i kassan efter inloggning. Detaljerad information om det totala priset inklusive fraktkostnad samt eventuella tillägg och avgifter visas i kassan under Prisinformation.

**EPIC® H-B 6 TS**

Art nr	Artikelbeskrivning	M	PG	Krage	Förpackningsenhet
H-B kabelkåpa med sidokabelingång och låsbultar för längsbygel					
10012000	H-B 6 TS 13,5	-	13,5	ja	10
10022000	H-B 6 TS 16	-	16	ja	10
19012000	H-B 6 TS M20	20	-	ja	10
19022000	H-B 6 TS M25	25	-	ja	10

Senaste uppdatering (10.08.2024)

©2024 Lapp Group - all rights reserved.

Produktansvar <http://se.lappgroup.com>

Du kan hitta den aktuella tekniska data i motsvarande datablad.

PN 0456 / 02\_03\_16