

EPIC® H-B 6 TBFH-LB

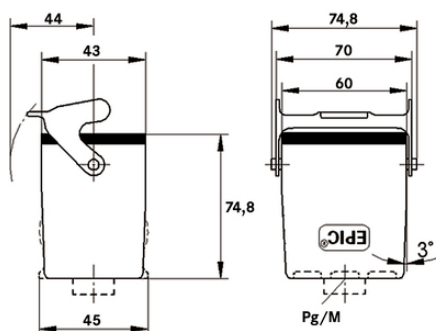
H-B kåpor enligt industristandard.

Universell hög kåpa för rektangulära kontaktdon med längsbygel och rak kabelingång

Info

Större internt utrymme för kabeldragning

Kapslingsklass testad enligt UL50E



Vattentät



Robust



Mekanisk resistens



Maskin- och anläggningkonstruktion



Kompletterande automationskomponenter från Lapp

Fördelar

De mest kompakta kåporerna i H-B-serien. För insatser med höga elektriska egenskaper

Användningsområden

Anläggningsteknik

Styrteknik

Plastindustri

Produktegenskaper

Skarvkåpa, hög

Senaste uppdatering (22.07.2019)

©2019 Lapp Group - all rights reserved.

Produktansvar <http://se.lappgroup.com>

Du kan hitta den aktuella tekniska data i motsvarande datablad.

PN 0456 / 02_03.16

EPIC® H-B 6 TBFH-LB

Längsbygel
Rak kabelingång
Versioner med eller utan krage

Tekniska data

Klassificering ETIM 5:	ETIM 5.0 Class-ID: EC000437 ETIM 5.0 Klassificering: Kåpor för industriella kontaktdon
Klassificering ETIM 6:	ETIM 6.0 Class-ID: EC000437 ETIM 6.0 Class-beskrivning: Kåpa för industriellt kontaktdon
Material:	Kåpa: pulverlackat aluminiumgjutgods, grå Bygel: zinkpläterat stål Packning: NBR
Skyddsklass:	IP65 (matat utförande) NEMA 250, UL50E: 12, 4 (spärrad)
Standarder/Godkännanden:	Godkänd enligt VDE-REG nr. B437 UL-testad: UL File Number: E75770
Temperaturområde:	-40°C till +100°C, kortvarigt upp till +125°C

Observera

Fotografierna och ritningar/grafik är inte i skala och motsvarar inte detaljerade bilder av respektive produkt.
Priser som visas i artikeltabeller innan du loggar in är bruttopriser. Exklusive koppartillägg för kabel. Ditt nettopris visas först efter inloggning i Kassan.
Detaljerad information om det totala priset inkl. fraktkostnad samt eventuella tillägg och avgifter visas först i Kassan i steget Prisinformation.

EPIC® H-B 6 TBFH-LB

Art nr	Produktbeskrivning	M	PG	Krage	Antal / förp.
H-B hög skarvkåpa med rak kabelingång och längsbygel					
70010200	H-B 6 TBFH 21	-	21	ja	10
70010400	H-B 6 TBFH 29	-	29	ja	10
79010200	H-B 6 TBFH M25	25	-	-	10

Senaste uppdatering (22.07.2019)

©2019 Lapp Group - all rights reserved.

Produktsvar <http://se.lappgroup.com>

Du kan hitta den aktuella tekniska data i motsvarande datablad.
PN 0456 / 02_03.16