

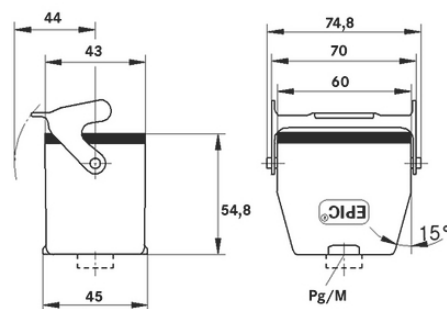
## EPIC® H-B 6 TBF-LB

H-B kåpor enligt industristandard.

Universell kåpa för rektangulära kontaktdon med längsbygel och rak kabelgång

### Info

Kapslingsklass testad enligt UL50E



Kompletterande automationskomponenter från Lapp



Maskin- och anläggningkonstruktion



Mekanisk resistens



Robust



Vattentät

### Fördelar

De mest kompakta kåpor i H-B-serien. För insatser med höga elektriska egenskaper

### Användningsområden

Anläggningsteknik

Styrteknik

Plastindustri

### Produktegenskaper

Skarvkåpa, låg

Längsbygel

Rak kabelgång

Senaste uppdatering (20.07.2024)

©2024 Lapp Group - all rights reserved.

Produktansvar <http://se.lappgroup.com>

Du kan hitta den aktuella tekniska data i motsvarande datablad.

PN 0456 / 02\_03.16

## EPIC® H-B 6 TBF-LB

Versioner med eller utan krage

### Tekniska data

Klassificering ETIM 5:	ETIM 5.0 Class-ID: EC000437 ETIM 5.0 Klassificering: Kåpor för industriella kontaktidon
Klassificering ETIM 6:	ETIM 6.0 Class-ID: EC000437 ETIM 6.0 Class-beskrivning: Kåpa för industriellt kontaktidon
Material:	Kåpa: pulverlackat aluminiumgjutgods, grå Bygel: zinkpläterat stål Packning: NBR
Skyddsklass:	IP65 (matat utförande) NEMA 250, UL50E: 12, 4 (spärrad)
Standarder/Godkännanden:	Godkänd enligt VDE-REG nr. B437 UL-testad: UL File Number: E75770
Temperaturområde:	-40°C till +100°C, kortvarigt upp till +125°C

### Observera

Fotografierna och ritningar/grafik är inte i skala och motsvarar inte detaljerade bilder av respektive produkt. Priser som visas i artikeltabeller innan du loggar in är bruttopriser, exklusive koppertillägg för kabel. Ditt nettopris visas i kassan efter inloggning. Detaljerad information om det totala priset inklusive fraktkostnad samt eventuella tillägg och avgifter visas i kassan under Prisinformation.

**EPIC® H-B 6 TBF-LB**

Art nr	Artikelbeskrivning	M	PG	Krage	Förpackningsenhet
H-B skarvkåpa med rak kabelingång och längsbygel					
10014000	H-B 6 TBF 13,5	-	13,5	ja	10
10024000	H-B 6 TBF 16	-	16	ja	10
19014000	H-B 6 TBF M20	20	-	-	10
19024000	H-B 6 TBF M25	25	-	-	10

Senaste uppdatering (20.07.2024)

©2024 Lapp Group - all rights reserved.

Produktansvar <http://se.lappgroup.com>

Du kan hitta den aktuella tekniska data i motsvarande datablad.

PN 0456 / 02\_03\_16