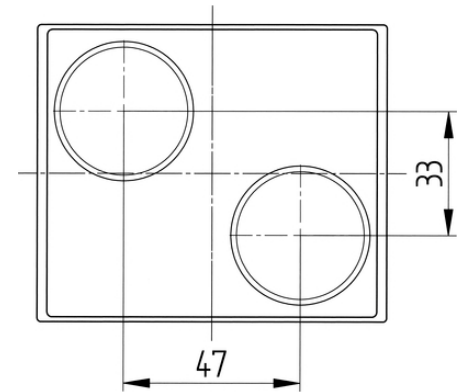
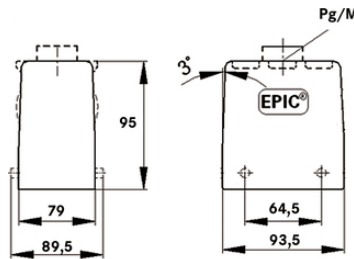


## EPIC® H-B 32 TG 2X

H-B kåpor för 2 insatser.

Universell kåpa för rektangulär kontaktidon, för tvärbyglar och med dubbla raka kabelingångar.



### Fördelar

Dubbla insatser i samma kåpa. Med tvärbyglar för hög säkerhet

### Användningsområden

Anläggningsteknik  
Styrteknik  
Plastindustri

### Produktegenskaper

Kabelkåpa  
Låsbutar för tvärbyglar  
2 raka kabelingångar  
Version utan krage

### Tekniska data

Klassificering ETIM 5:

ETIM 5.0 Class-ID: EC000437

ETIM 5.0 Klassificering: Kåpor för industriella kontaktidon

Klassificering ETIM 6:

ETIM 6.0 Class-ID: EC000437

ETIM 6.0 Class-beskrivning: Kåpa för industriellt kontaktidon

Material:

Kåpa: pulverlackat aluminiumgjutgods, grå

Bygel: zinkpläterat stål

Packning: NBR

Skyddsklass:

IP65 (matat utförande)

Temperaturområde:

-40°C till +100°C, kortvarigt upp till +125°C

### Observera

Fotografierna och ritningar/grafik är inte i skala och motsvarar inte detaljerade bilder av respektive produkt.

Senaste uppdatering (05.11.2020)

©2020 Lapp Group - all rights reserved.

Produktansvar <http://se.lappgroup.com>

Du kan hitta den aktuella tekniska data i motsvarande datablad.

PN 0456 / 02\_03.16

## EPIC® H-B 32 TG 2X

Priser som visas i artikeltabeller innan du loggar in är bruttopriser. Exklusive koppartillägg för kabel. Ditt nettopris visas först efter inloggning i Kassan.

Detaljerad information om det totala priset inkl. fraktkostnad samt eventuella tillägg och avgifter visas först i Kassan i steget Prisinformation.

**EPIC® H-B 32 TG 2X**

Art nr	Artikelbeskrivning	M	Antal / förp.
H-B kabelkåpa med 2 kabelingångar och låsbultar för tvärbyglar			
44422022	H-B 32 TG 2XM25	2 x 25	5
44422023	H-B 32 TG 2XM32	2 x 32	5

Senaste uppdatering (05.11.2020)

©2020 Lapp Group - all rights reserved.

Produktsvar <http://se.lappgroup.com>

Du kan hitta den aktuella tekniska data i motsvarande datablad.

PN 0456 / 02\_03.16