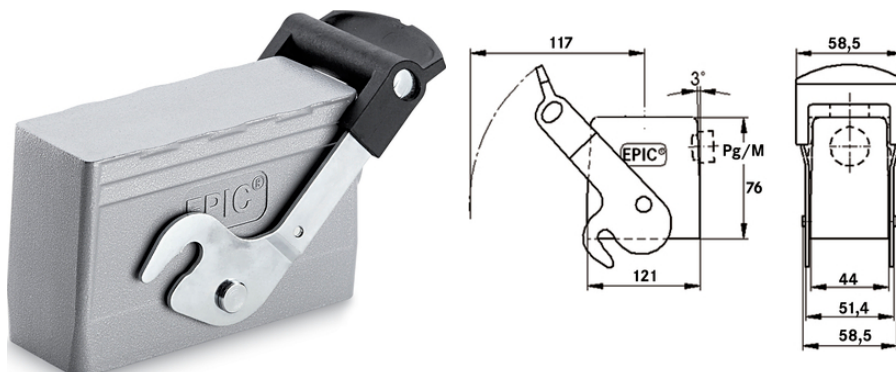







EPIC® H-B 24 TSH-ZB

H-B kåpor enligt industristandard.

Info

Robusta metallkåpor H-B 24



-  Kompletterande automatiseringskomponenter från Lapp
-  Maskin- och anläggningkonstruktion
-  Mekanisk resistens
-  Robust
-  Vattentät

Fördelar

Säkert montage med 4 skruvar
Gjutna mellanstöd för enkel montering av förskruvningen

Användningsområden

Anläggningsteknik
Ljus- och ljudteknik
Plastindustri

Produktegenskaper

Kabeldon, hög

EPIC® H-B 24 TSH-ZB

1 centralbygel
Sidokabelingång
Version utan krage

Tekniska data

Material:	Kåpa: pulverlackat aluminiumgjutgods, grå Bygel: zinkpläterat stål Packning: NBR
Skyddsklass:	IP65 (matat utförande)
Standarder/Godkännanden:	Godkänd enligt VDE-REG nr. B437 UL-testad: UL File Number: E75770
Temperaturområde:	-40°C till +100°C, kortvarigt upp till +125°C

Observera

Fotografierna och ritningar/grafik är inte i skala och motsvarar inte detaljerade bilder av respektive produkt.
Priser som visas i artikeltabeller innan du loggar in är bruttopriser. Exklusive koppartillägg för kabel. Ditt nettopris visas först efter inloggning i Kassan.
Detaljerad information om det totala priset inkl. fraktkostnad samt eventuella tillägg och avgifter visas först i Kassan i steget Prisinformation.

EPIC® H-B 24 TSH-ZB

Art nr	Artikelbeskrivning	PG	Antal / förp.
H-B kabelkåpa med centralbygel			
70174400	H-B 24 TSH-ZB 21	21	5

Senaste uppdatering (27.05.2020)

©2020 Lapp Group - all rights reserved.

Produktansvar <http://se.lappgroup.com>

Du kan hitta den aktuella tekniska data i motsvarande datablad.
PN 0456 / 02_03.16