

EPIC® H-B 24 TS

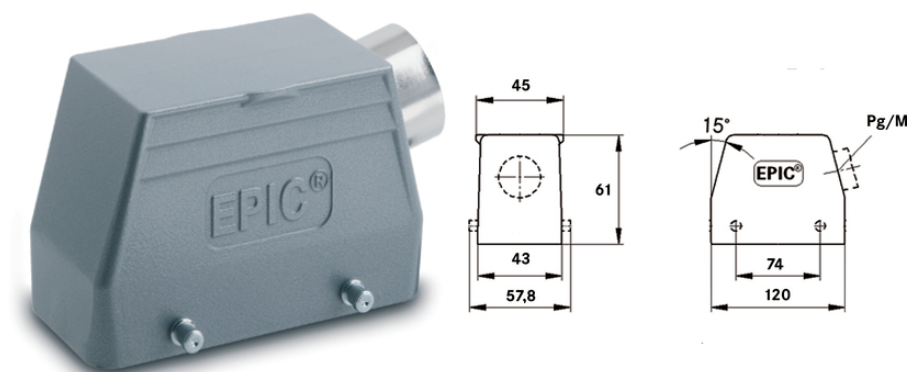
H-B kåpor enligt industristandard.

Universell kåpa för rektangulär kontaktdon, för tvärbyglar och sidokabelingång.

Info

Greppvänliga räfflor för bekväm utdragning av kontaktdonet

Kapslingsklass testad enligt UL50E



Kompletterande automationskomponenter från Lapp



Maskin- och anläggningkonstruktion



Mekanisk resistens



Robust



Vattentät

Fördelar

Idealisk för många applikationer tack vare det breda utbudet av kåpor och insatser

Användningsområden

Anläggningsteknik
Ljus- och ljudteknik
Plastindustri

Produktegenskaper

Kabeldon, låg

Senaste uppdatering (22.03.2021)

©2021 Lapp Group - all rights reserved.

Produktansvar <http://se.lappgroup.com>

Du kan hitta den aktuella tekniska data i motsvarande datablad.

PN 0456 / 02_03.16

EPIC® H-B 24 TS

Låsbutar för tvärbyglar
Sidokabelingång
Version med krage

Tekniska data

Klassificering ETIM 5:	ETIM 5.0 Class-ID: EC000437 ETIM 5.0 Klassificering: Kåpor för industriella kontaktdon
Klassificering ETIM 6:	ETIM 6.0 Class-ID: EC000437 ETIM 6.0 Class-beskrivning: Kåpa för industriellt kontaktdon
Material:	Kåpa: pulverlackat aluminiumgjutgods, grå Bygel: zinkpläterat stål Packning: NBR
Skyddsklass:	IP65 (matat utförande) NEMA 250, UL50E: 12, 4 (spärrad)
Standarder/Godkännanden:	Godkänd enligt VDE-REG nr. B437 UL-testad: UL File Number: E75770
Temperaturområde:	-40°C till +100°C, kortvarigt upp till +125°C

Observera

Fotografierna och ritningar/grafik är inte i skala och motsvarar inte detaljerade bilder av respektive produkt.
Priser som visas i artikeltabeller innan du loggar in är bruttopriser. Exklusive koppartillägg för kabel. Ditt nettopris visas först efter inloggning i Kassan.
Detaljerad information om det totala priset inkl. fraktkostnad samt eventuella tillägg och avgifter visas först i Kassan i steget Prisinformation.

EPIC® H-B 24 TS

Art nr	Artikelbeskrivning	M	PG	Krage	Antal / förp.
H-B kabelkåpa med sidokabelingång och låsbultar för tvärbyglar					
10113000	H-B 24 TS 21	-	21	ja	5
10123000	H-B 24 TS 29	-	29	ja	5
19113000	H-B 24 TS M25	25	-	ja	5
19123000	H-B 24 TS M32	32	-	ja	5

Senaste uppdatering (22.03.2021)

©2021 Lapp Group - all rights reserved.

Produktsvar <http://se.lappgroup.com>

Du kan hitta den aktuella tekniska data i motsvarande datablad.
PN 0456 / 02_03.16