

EPIC® H-B 24 SGRL-LB

H-B kåpor enligt industristandard.

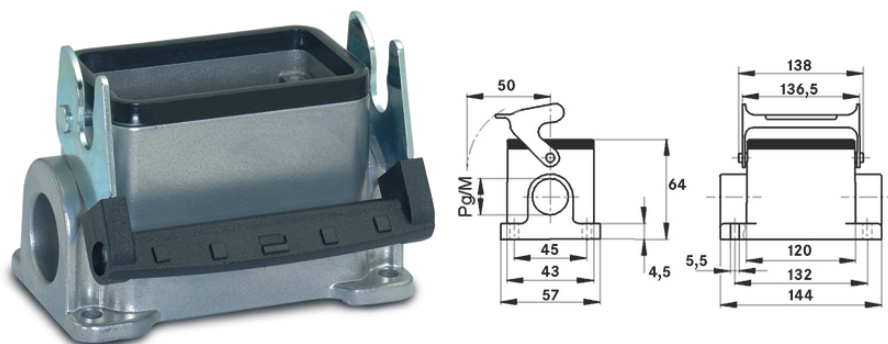
Universell kåpa för rektangulär kontaktdon, med längsbygel och dubbla sidokabelingångar.

Info

För enkel införing av en andra kabel

Längsbygel med lyft funktion för snabb och enkel öppning av donen

Kapslingsklass testad enligt UL50E



Kompletterande automationskomponenter från Lapp



Maskin- och anläggningkonstruktion



Mekanisk resistens



Robust



Vattentät

Fördelar

Säkert montage med 4 skruvar

Gjutna mellanstöd för enkel montering av förskruvningen

Användningsområden

Anläggningsteknik

Ljus- och ljudteknik

Plastindustri

Senaste uppdatering (09.08.2024)

©2024 Lapp Group - all rights reserved.

Produktansvar <http://se.lappgroup.com>

Du kan hitta den aktuella tekniska data i motsvarande datablad.

PN 0456 / 02_03.16

EPIC® H-B 24 SGRL-LB

Produktegenskaper

Chassikåpa, låg
Längsbygel
2 kabelingångar

Tekniska data

| | |
|--------------------------|---|
| Klassificering ETIM 5: | ETIM 5.0 Class-ID: EC000437 ETIM 5.0 Klassificering: Kåpor för industriella kontaktdon |
| Klassificering ETIM 6: | ETIM 6.0 Class-ID: EC000437 ETIM 6.0 Class-beskrivning: Kåpa för industriellt kontaktdon |
| Material: | Kåpa: pulverlackat aluminiumgjutgods, grå Bygel: zinkpläterat stål Packning: NBR |
| Skyddsklass: | IP65 (matat utförande) NEMA 250, UL50E: 12 (spärrad) |
| Standarder/Godkännanden: | Godkänd enligt VDE-REG nr. B437 UL-testad: UL File Number: E75770 |
| Temperaturområde: | -40°C till +100°C, kortvarigt upp till +125°C |

Observera

Fotografierna och ritningar/grafik är inte i skala och motsvarar inte detaljerade bilder av respektive produkt. Priser som visas i artikeltabeller innan du loggar in är bruttopriser, exklusive koppartillägg för kabel. Ditt nettopris visas i kassan efter inloggning. Detaljerad information om det totala priset inklusive fraktkostnad samt eventuella tillägg och avgifter visas i kassan under Prisinformation.

EPIC® H-B 24 SGRL-LB

| Art nr | Artikelbeskrivning | M | PG | Förpackningsenhet |
|---|--------------------|----|----|-------------------|
| H-B panelmonterad chassikåpa med 2 kabelingångar och längsbygel | | | | |
| 10105900 | H-B 24 SGRL-LB 21 | - | 21 | 5 |
| 19105900 | H-B 24 SGRL-LB M25 | 25 | - | 5 |

Senaste uppdatering (09.08.2024)

©2024 Lapp Group - all rights reserved.

Produktansvar <http://se.lappgroup.com>

Du kan hitta den aktuella tekniska data i motsvarande datablad.

PN 0456 / 02_03_16