

EPIC® H-B 24 AD-LB

H-B kåpor enligt industristandard.

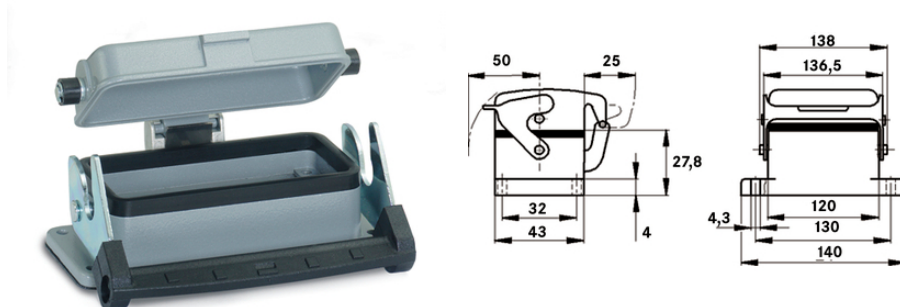
Universell kåpa för rektangulära kontaktdon, med längsbygel och lock

Info

Lock i metall med robust gångjärn

Längsbygel med lyft funktion för snabb och enkel öppning av donen

Kapslingsklass testad enligt UL50E



Kompletterande automatiseringskomponenter från Lapp



Maskin- och anläggningkonstruktion



Mekanisk resistens



Robust



Vattentät

Fördelar

Säkert montage med 4 skruvar

Användningsområden

Anläggningsteknik

Ljus- och ljudteknik

Plastindustri

Produktegenskaper

Senaste uppdatering (06.05.2020)

©2020 Lapp Group - all rights reserved.

Produktansvar <http://se.lappgroup.com>

Du kan hitta den aktuella tekniska data i motsvarande datablad.

PN 0456 / 02_03.16

EPIC® H-B 24 AD-LB

Chassikåpa
Längsbygel
Skyddslock, metall
Flatpackning inkluderad

Tekniska data

Klassificering ETIM 5:	ETIM 5.0 Class-ID: EC000437 ETIM 5.0 Klassificering: Kåpor för industriella kontaktdon
Klassificering ETIM 6:	ETIM 6.0 Class-ID: EC000437 ETIM 6.0 Class-beskrivning: Kåpa för industriellt kontaktdon
Material:	Kåpa: pulverlackat aluminiumgjutgods, grå Bygel: zinkpläterat stål Packning: NBR
Skyddsklass:	IP65 (matat utförande) NEMA 250, UL50E: 12 (spärrad)
Standarder/Godkännanden:	Godkänd enligt VDE-REG nr. B437 UL-testad: UL File Number: E75770
Temperaturområde:	-40°C till +100°C, kortvarigt upp till +125°C

Observera

Fotografierna och ritningar/grafik är inte i skala och motsvarar inte detaljerade bilder av respektive produkt. Priser som visas i artikeltabeller innan du loggar in är bruttopriser. Exklusive koppartillägg för kabel. Ditt nettopris visas först efter inloggning i Kassan. Detaljerad information om det totala priset inkl. fraktkostnad samt eventuella tillägg och avgifter visas först i Kassan i steget Prisinformation.

EPIC® H-B 24 AD-LB

Art nr	Artikelbeskrivning	M	Antal / förp.
	H-B chassikåpa med lock och längsbygel		
10103900	H-B 24 AD-LB	AG	5

Senaste uppdatering (06.05.2020)

©2020 Lapp Group - all rights reserved.

Produktansvar <http://se.lappgroup.com>

Du kan hitta den aktuella tekniska data i motsvarande datablad.
PN 0456 / 02_03.16