

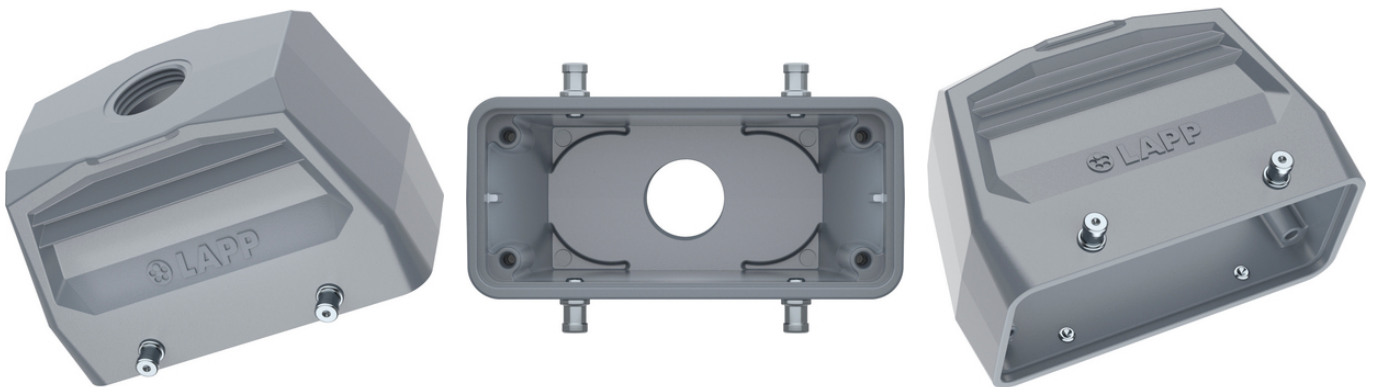
EPIC® H-B 16 T

H-B kåpor enligt industristandard.

The same, yet better: you'll be impressed with this rectangular connector hood, the design and haptics of which have been completely revamped. While the technical properties and advantages have remained identical, the modern design not only impresses visually, but gives you a much better grip when connecting and disconnecting.

Info

Greppvänliga räfflor för bekväm utdragning av kontaktdonet



Kompletterande automationskomponenter från Lapp



Maskin- och anläggningkonstruktion



Mekanisk resistens



Robust



Vattentät

Fördelar

Kompatibel med mötande kåpor av andra fabrikat.

The user-friendly design with a good grip makes the plug connection easy to connect and release.

Locking takes place using a stainless-steel double lever on the counter-housing.

Motsvarar skyddsklass IP 65 låst.

UL-/CSA-certifiering enligt tekniska data möjliggör användning av produkten i Nordamerika.

Användningsområden

För att skydda kontaktdonsinsatsen mot omgivande påverkan.

For use with many EPIC® rectangular connector inserts or module inserts.

Senaste uppdatering (05.09.2024)

©2024 Lapp Group - all rights reserved.

Produktansvar <http://se.lappgroup.com>

Du kan hitta den aktuella tekniska data i motsvarande datablad.

PN 0456 / 02_03.16

EPIC® H-B 16 T

För strömförsörjningsanslutning till enheter och maskiner i olika applikationer.
With modular connector assembly, also suitable for signal and data transmission.
For use with a cable gland or a collar.
Klarar stora omgivnings- och mekaniska belastningar.

Produktegenskaper

Kabeldon, låg
Låsbutar för tvärbyglar
Rak kabelingång

Tekniska data

Klassificering ETIM 5:	ETIM 5.0 Class-ID: EC000437 ETIM 5.0 Klassificering: Kåpor för industriella kontaktidon
Klassificering ETIM 6:	ETIM 6.0 Class-ID: EC000437 ETIM 6.0 Class-beskrivning: Kåpa för industriellt kontaktidon
Material:	Kåpa: Pulverlackerad aluminiumlegering, låsbultar: Stål, överdragen (grå)
Skyddsklass:	IP65 (matat utförande)
Temperaturområde:	-40 °C till +100 °C, kortvarigt upp till +125 °C

Observera

Fotografierna och ritningar/grafik är inte i skala och motsvarar inte detaljerade bilder av respektive produkt.
Priser som visas i artikeltabeller innan du loggar in är bruttopriser, exklusive koppartillägg för kabel. Ditt nettopris visas i kassan efter inloggning. Detaljerad information om det totala priset inklusive fraktkostnad samt eventuella tillägg och avgifter visas i kassan under Prisinformation.



EPIC® H-B 16 T

Art nr	M	Förpackningsenhet
19080001	20	10

Senaste uppdatering (05.09.2024)

©2024 Lapp Group - all rights reserved.

Produktansvar <http://se.lappgroup.com>

Du kan hitta den aktuella tekniska data i motsvarande datablad.

PN 0456 / 02_03.16