

EPIC® H-B 16 SGRL-LB

H-B kåpor enligt industristandard.

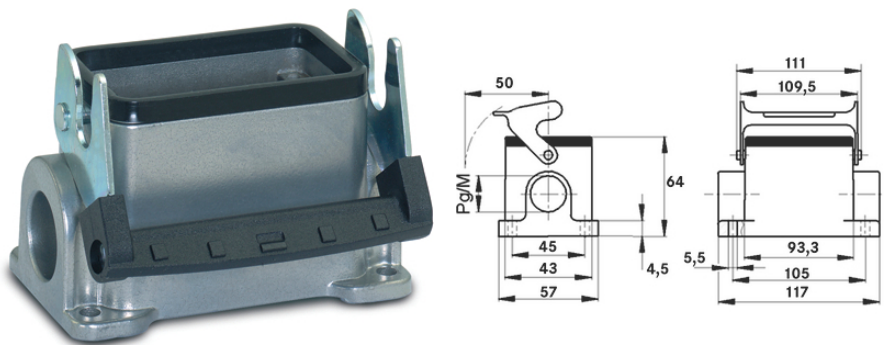
Universell kåpa för rektangulära kontaktdon, med längsbygel och dubbla sidokabelingångar.

Info

Längsbygel med lyft funktion för snabb och enkel öppning av donen

För enkel införing av en andra kabel

Kapslingsklass testad enligt UL50E



Kompletterande automationskomponenter från Lapp



Maskin- och anläggningkonstruktion



Mekanisk resistens



Robust



Vattentät

Fördelar

Standardkåpor. Brett användningsområde

Användningsområden

Anläggningsteknik

Ljus- och ljudteknik

Plastindustri

Produktegenskaper

Senaste uppdatering (09.08.2024)

©2024 Lapp Group - all rights reserved.

Produktansvar <http://se.lappgroup.com>

Du kan hitta den aktuella tekniska data i motsvarande datablad.

PN 0456 / 02_03.16

EPIC® H-B 16 SGRL-LB

Chassikåpa, låg
Längsbygel
2 kabelingångar

Tekniska data

Klassificering ETIM 5:	ETIM 5.0 Class-ID: EC000437 ETIM 5.0 Klassificering: Kåpor för industriella kontaktidon
Klassificering ETIM 6:	ETIM 6.0 Class-ID: EC000437 ETIM 6.0 Class-beskrivning: Kåpa för industriellt kontaktidon
Material:	Kåpa: pulverlackat aluminiumgjutgods, grå Bygel: zinkpläterat stål Packning: NBR
Skyddsklass:	IP65 (matat utförande) UL50 Type 12 (spärrad)
Standarder/Godkännanden:	Godkänd enligt VDE-REG nr. B437 UL-testad: UL File Number: E75770
Temperaturområde:	-40°C till +100°C, kortvarigt upp till +125°C

Observera

Fotografierna och ritningar/grafik är inte i skala och motsvarar inte detaljerade bilder av respektive produkt. Priser som visas i artikeltabeller innan du loggar in är bruttopriser, exklusive koppartillägg för kabel. Ditt nettopris visas i kassan efter inloggning. Detaljerad information om det totala priset inklusive fraktkostnad samt eventuella tillägg och avgifter visas i kassan under Prisinformation.

EPIC® H-B 16 SGRL-LB

Art nr	Artikelbeskrivning	M	PG	Förpackningsenhet
H-B panelmonterad chassikåpa med 2 kabelingångar och längsbygel				
10075900	H-B 16 SGRL-LB 21	-	21	5
19075900	H-B 16 SGRL-LB M25	25	-	5

Senaste uppdatering (09.08.2024)

©2024 Lapp Group - all rights reserved.

Produktansvar <http://se.lappgroup.com>

Du kan hitta den aktuella tekniska data i motsvarande datablad.

PN 0456 / 02_03.16