

## EPIC® H-B 10 SGR-LB

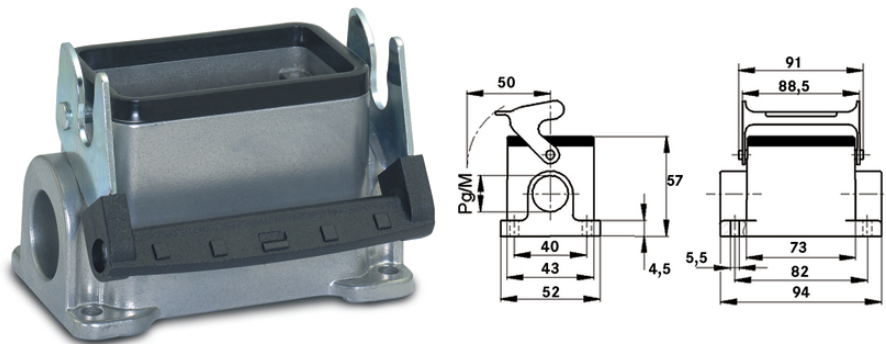
H-B kåpor enligt industristandard.

Universell kåpa för rektangulär kontaktdon, med längsbygel och sidokabelingång.

### Info

Längsbygel med lyft funktion för snabb och enkel öppning av donen

Kapslingsklass testad enligt UL50E



Vattentät



Robust



Mekanisk resistens



Maskin- och anläggningkonstruktion



Kompletterande automationskomponenter från Lapp

### Fördelar

Kompakt kåpa för längs- eller tvärbygel. Det finns ett lämpligt alternativ för alla applikationer.

### Användningsområden

Anläggningsteknik  
Ljus- och ljudteknik  
Plastindustri

### Produktegenskaper

Chassikåpa, låg

Senaste uppdatering (20.06.2019)

©2019 Lapp Group - all rights reserved.

Produktansvar <http://se.lappgroup.com>

Du kan hitta den aktuella tekniska data i motsvarande datablad.

PN 0456 / 02\_03.16

## EPIC® H-B 10 SGR-LB

Längsbygel  
1 kabelingång

### Tekniska data

Klassificering ETIM 5:	ETIM 5.0 Class-ID: EC000437 ETIM 5.0 Klassificering: Kåpor för industriella kontaktdon
Klassificering ETIM 6:	ETIM 6.0 Class-ID: EC000437 ETIM 6.0 Class-Description: Housing for industrial connectors
Material:	Kåpa: pulverlackat aluminiumgjutgods, grå Bygel: zinkpläterat stål Packning: NBR
Skyddsklass:	IP65 (matat utförande) NEMA 250, UL50E: 12 (spärrad)
Standarder/Godkännanden:	Godkänd enligt VDE-REG nr. B437 UL-testad: UL File Number: E75770
Temperaturområde:	-40°C till +100°C, kortvarigt upp till +125°C

### Observera

Fotografierna och ritningar/grafik är inte i skala och motsvarar inte detaljerade bilder av respektive produkt. Priser som visas i artikeltabeller innan du loggar in är bruttopriser. Exklusive koppartillägg för kabel. Ditt nettopris visas först efter inloggning i Kassan. Detaljerad information om det totala priset inkl. fraktkostnad samt eventuella tillägg och avgifter visas först i Kassan i steget Prisinformation.

**EPIC® H-B 10 SGR-LB**

Art nr	Produktbeskrivning	M	PG
H-B panelmonterad chassikåpa med 1 kabelingång och längsbygel			
10034900	H-B 10 SGR-LB 16	-	16
10034700	H-B 10 SGR-LB 21	-	21
19034900	H-B 10 SGR-LB M20	20	-
19034700	H-B 10 SGR-LB M25	25	-

Senaste uppdatering (20.06.2019)

©2019 Lapp Group - all rights reserved.

Produktansvar <http://se.lappgroup.com>

Du kan hitta den aktuella tekniska data i motsvarande datablad.

PN 0456 / 02\_03.16