

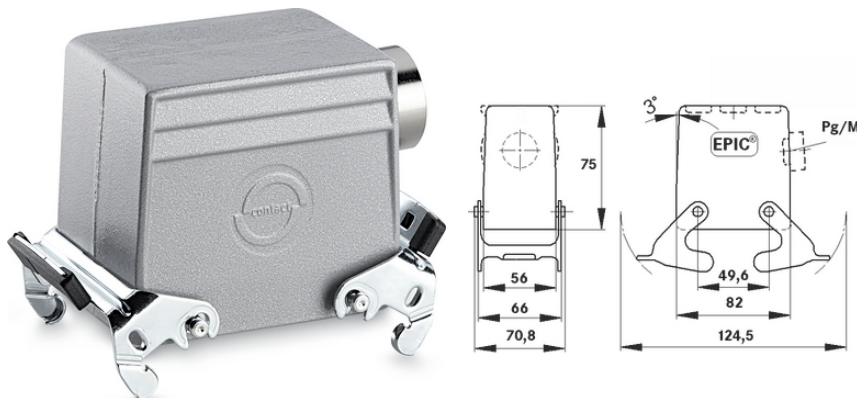
## EPIC® H-A 32 TSB

Robusta kåpor för 2 insatser

Universell kåpa för rektangulär kontaktdon, med tvärbyglar och sidokabelingång.

### Info

Robusta och kompakta metallkåpor för dubbla insatser H-A 32



Maskin- och anläggningkonstruktion



Mekanisk resistens



Robust



Vattentät

### Fördelar

För dubbla insatser från de kompakta H-A-, H-D-, och STA-serierna. Utrymmesoptimerade

### Användningsområden

Maskin- och maskinutrustningstillverkning  
Styrteknik

### Produktegenskaper

Kabelkåpa  
Tvärbyglar  
Sidokabelingång  
Versioner med eller utan krage

Senaste uppdatering (27.07.2024)

©2024 Lapp Group - all rights reserved.

Produktansvar <http://se.lappgroup.com>

Du kan hitta den aktuella tekniska data i motsvarande datablad.

PN 0456 / 02\_03.16

## EPIC® H-A 32 TSB

### Tekniska data

Klassificering ETIM 5:	ETIM 5.0 Class-ID: EC000437 ETIM 5.0 Klassificering: Kåpor för industriella kontaktidon
Klassificering ETIM 6:	ETIM 6.0 Class-ID: EC000437 ETIM 6.0 Class-beskrivning: Kåpa för industriellt kontaktidon
Material:	Kåpa: aluminiumlegering, grå Bygel: zinkpläterat stål Packning: NBR
Skyddsklass:	IP65 (matat utförande)
Temperaturområde:	-40°C till +100°C, kortvarigt upp till +125°C

### Observera

Fotografierna och ritningar/grafik är inte i skala och motsvarar inte detaljerade bilder av respektive produkt. Priser som visas i artikeltabeller innan du loggar in är bruttopriser, exklusive koppartillägg för kabel. Ditt nettopris visas i kassan efter inloggning. Detaljerad information om det totala priset inklusive fraktkostnad samt eventuella tillägg och avgifter visas i kassan under Prisinformation.

**EPIC® H-A 32 TSB**

Art nr	Artikelbeskrivning	M	PG	Krage	Förpackningsenhet
H-A kabelkåpa med sidokabelingång och tvärbyglar					
10578000	H-A 32 TSB 21	-	21	ja	5
10579000	H-A 32 TSB 29	-	29	ja	5
19578000	H-A 32 TSB M25	25	-	-	5
19579000	H-A 32 TSB M32	32	-	-	5

Senaste uppdatering (27.07.2024)

©2024 Lapp Group - all rights reserved.

Produktansvar <http://se.lappgroup.com>

Du kan hitta den aktuella tekniska data i motsvarande datablad.

PN 0456 / 02\_03\_16