

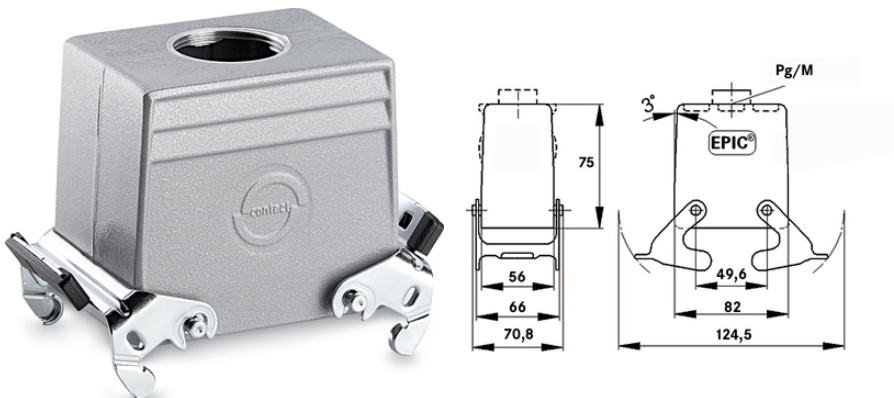
EPIC® H-A 32 TGB

Robusta kåpor för 2 insatser

Universell kåpa för rektangulär kontaktdon, med tvärbyglar och rak kabelingång.

Info

Robusta och kompakta metallkåpor för dubbla insatser H-A 32



Vattentät



Robust



Mekanisk resistens



Maskin- och anläggningkonstruktion

Fördelar

För dubbla insatser från de kompakta H-A-, H-D-, och STA-serierna. Utrymmesoptimerade

Användningsområden

Maskin- och maskinutrustningstillverkning
Styrteknik

Produktegenskaper

Kabelkåpa
Tvärbyglar
Rak kabelingång
Versioner med eller utan krage

Tekniska data

Klassificering ETIM 5:

ETIM 5.0 Class-ID: EC000437

ETIM 5.0 Klassificering: Kåpor för industriella kontaktdon

Klassificering ETIM 6:

ETIM 6.0 Class-ID: EC000437

ETIM 6.0 Class-beskrivning: Kåpa för industriellt kontaktdon

Senaste uppdatering (22.07.2019)

©2019 Lapp Group - all rights reserved.

Produktansvar <http://se.lappgroup.com>

Du kan hitta den aktuella tekniska data i motsvarande datablad.

PN 0456 / 02_03.16

EPIC® H-A 32 TGB

Material:	Kåpa: aluminiumlegering, grå Bygel: zinkpläterat stål Packning: NBR
Skyddsklass:	IP65 (matat utförande)
Temperaturområde:	-40°C till +100°C, kortvarigt upp till +125°C

Observera

Fotografierna och ritningar/grafik är inte i skala och motsvarar inte detaljerade bilder av respektive produkt.

Priser som visas i artikeltabeller innan du loggar in är bruttopriser. Exklusive koppartillägg för kabel. Ditt nettopris visas först efter inloggning i Kassan.

Detaljerad information om det totala priset inkl. fraktkostnad samt eventuella tillägg och avgifter visas först i Kassan i steget Prisinformation.

EPIC® H-A 32 TGB

Art nr	Produktbeskrivning	M	PG	Krage	Antal / förp.
H-A kabelkåpa med rak kableingång och tvärbyglar					
10585000	H-A 32 TGB 29	-	29	ja	5
19585000	H-A 32 TGB M32	32	-	-	5
79525800	H-A 32 TGB M40	40	-	-	5

Senaste uppdatering (22.07.2019)

©2019 Lapp Group - all rights reserved.

Produktsvar <http://se.lappgroup.com>

Du kan hitta den aktuella tekniska data i motsvarande datablad.
PN 0456 / 02_03.16