

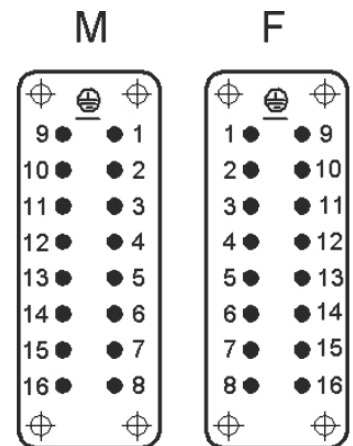
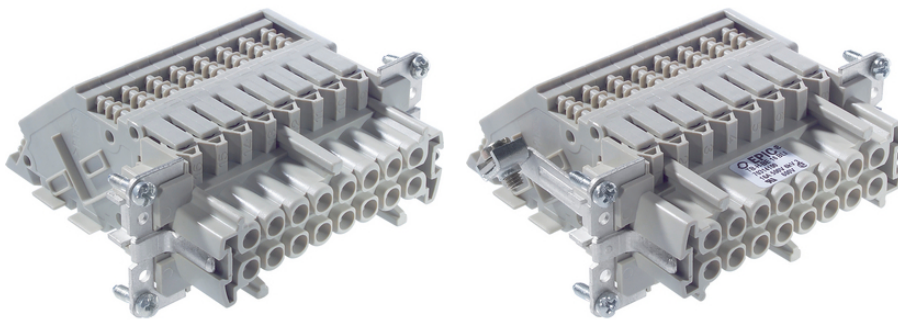
EPIC® TB-H-BE 16

För behändig och smidig kabeldragning i apparatskåp. Monteras i kåpor för chassimontage.

Standardinsatsen, som är idealisk för användning i kopplingskåp, har 16 kontakter och den kan användas exempelvis vid maskin- och anläggningstillverkning.

Info

För anslutning i apparatskåp



Fördelar

Standard H-BE insatser lämpliga för elskåp

Passar kabeldon med H-BE insatser (hane)

Anslutningssida = "vänster" innebär att när terminaladaptorn monteras på vänstra väggen i styrskåpet så hamnar PE-anslutningen och anslutning nummer 1 uppåt.

Användningsområden

Tillverkning av apparatskåp

Anläggningsteknik

Tekniska data

Klassificering ETIM 5:

ETIM 5.0 Klass-ID: EC000438

ETIM 5.0 Klassificering: Insats för industriella kontaktdon

Klassificering ETIM 6:

ETIM 6.0 Class-ID: EC000438

ETIM 6.0 Class-beskrivning: Kontaktinsats för industriellt kontaktdon

Märkspänning (V):

IEC: 500 VUL: 600 VCSA: 600 V

Stötspänning:

6 kV

Märkström:

IEC: 16 A
UL: 16 A
CSA: 16 A

Miljöklass:

3

Poltal:

Silverpläterad kopparlegering

Senaste uppdatering (07.05.2024)

©2024 Lapp Group - all rights reserved.

Produktansvar <http://se.lappgroup.com>

Du kan hitta den aktuella tekniska data i motsvarande datablad.

PN 0456 / 02_03.16

EPIC® TB-H-BE 16

| | |
|--------------------------|---|
| Antal poler: | 16 + PE |
| Anslutningsmetoder: | Skruvanslutning: 0.5 - 4.0 mm ² |
| Skalningslängd (mm): | 13 |
| Antal matningar: | 200 |
| Standarder/Godkännanden: | UL-testad: UL File Number: E75770 |
| Temperaturområde: | -40°C till +100°C, kortvarigt upp till +125°C |

Observera

Priser som visas i artikeltabeller innan du loggar in är bruttopriser. Exklusive koppartillägg för kabel. Ditt nettopris visas först efter inloggning i Kassan.

Detaljerad information om det totala priset inkl. fraktkostnad samt eventuella tillägg och avgifter visas först i Kassan i steget Prisinformation.

EPIC® TB-H-BE 16

| Art nr | Artikelbeskrivning | Kontakttyp | Fastsättning på sidan | Antal driftsatta kontakter | Antal / förp. |
|---------------------------|--------------------|------------|-----------------------|----------------------------|---------------|
| 16-stifts terminaladapter | | | | | |
| 70315100 | TB-H-BE 16 BRE | hona | höger | 1 - 16 | 10 |
| 70314100 | TB-H-BE 16 BLI | hona | vänster | 1 - 16 | 10 |

Senaste uppdatering (07.05.2024)

©2024 Lapp Group - all rights reserved.

Produktansvar <http://se.lappgroup.com>

Du kan hitta den aktuella tekniska data i motsvarande datablad.

PN 0456 / 02_03.16

EPIC® TB-H-BE 16

