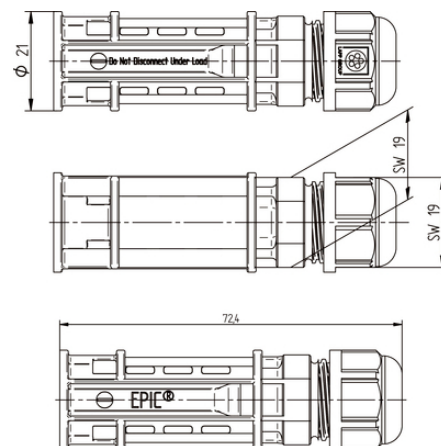


## EPIC® SOLAR 4Plus M

Stickkontaktsystem för vädertålig kabeldragning i fotovoltaiska anläggningar

### Info

4 mm kontaktdonssystem med dubbel krok  
För solpanelsparker upp till 1,5 kV systemspänning



Vattentät



UV-beständig



Temperaturbeständig



Volt



Solenergi



Lämplig för användning utomhus

### Fördelar

Lågt kontaktmotstånd för effektiv kraftöverföring  
Krimpanslutning för säker montering på platsen  
Suitable for various ÖLFLEX® SOLAR cables

Kontrollerad enligt IEC 62852: Kontakt för likspänningstillämpningar i fotovoltaiksystem

### Användningsområden

Solcellspanelfabrik  
Kristallin- och tunnfilmskonstruktioner  
Solartracker

Senaste uppdatering (22.07.2019)

©2019 Lapp Group - all rights reserved.

Produktansvar <http://se.lappgroup.com>

Du kan hitta den aktuella tekniska data i motsvarande datablad.

PN 0456 / 02\_03.16

## EPIC® SOLAR 4Plus M

### Produktegenskaper

4 mm kontaktdonssystem med dubbel krok

1 500 V systemspänning för moderna fotovoltaikanläggningar med stor effekt

### Tekniska data

|                        |   |
|------------------------|---|
| Klassificering ETIM 5: | ETIM 5.0 Class-ID: EC002635<br>ETIM 5.0 Klassificering: Cirkulära kontakter (industriella kontakter)    |
| Klassificering ETIM 6: | ETIM 6.0 Class-ID: EC002635<br>ETIM 6.0 Class-beskrivning: Rund stickkontakt (industriell stickkontakt) |
| Märkspänning (V):      | 1.5 kV  |
| Stötspänning:          | 16 kV   |
| Pollution degree:      | 3   |
| Kontaktmotstånd:       | < 0.5 mOhm  |
| Skyddsklass:           | IP68 (10h/1m)   |
| Antal matningar:       | 100   |
| Skyddsklass:           | II  |
| Temperaturområde:      | -40 till +105 °C  |

### Observera

Fotografierna och ritningar/grafik är inte i skala och motsvarar inte detaljerade bilder av respektive produkt.

Priser som visas i artikeltabeller innan du loggar in är bruttopriser. Exklusive koptillägg för kabel. Ditt nettopris visas först efter inloggning i Kassan.

Detaljerad information om det totala priset inkl. fraktkostnad samt eventuella tillägg och avgifter visas först i Kassan i steget Prisinformation.

**EPIC® SOLAR 4Plus M**

| Art nr   | Benämning  | Area (mm <sup>2</sup> ) | Kabeldiameter (mm) | Märkström | PU  |
|--|--|-------------------------|--------------------|-----------|-----|
| EPIC® SOLAR 4Plus Male kontakterbar, inklusive kontakter |  |                         |                    |           |     |
| 44428233   | EPIC® SOLAR 4Plus M<br>2.5mm <sup>2</sup>                    | 2.5                     | 5.2 - 7.1          | 22        | 100 |
| 44428235   | EPIC® SOLAR 4Plus M<br>4mm <sup>2</sup> ... 6mm <sup>2</sup> | 4 - 6                   | 5.2 - 7.1          | 30        | 100 |
| 44428237   | EPIC® SOLAR 4Plus M<br>10mm <sup>2</sup>                     | 10                      | 5.2 - 7.1          | 35        | 100 |
| 44428239   | EPIC® SOLAR 4Plus PIN M<br>10mm <sup>2</sup>                 | 10                      | -                  | -         | 100 |

Senaste uppdatering (22.07.2019)

©2019 Lapp Group - all rights reserved.

Produktsvar <http://se.lappgroup.com>Du kan hitta den aktuella tekniska data i motsvarande datablad.  
PN 0456 / 02\_03\_16

## EPIC® SOLAR 4Plus M

