

EPIC® POWER M17 A1

Cirkulära kontaktidon för servomotorer och strömförsörjning

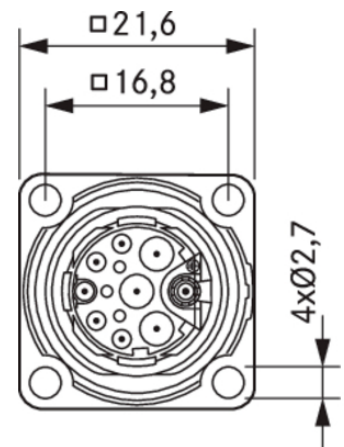
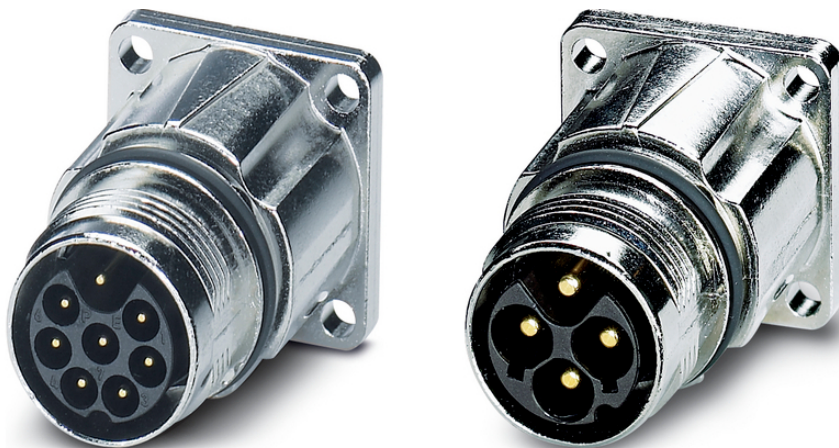
EPIC® M17 POWER panel mount base

Info

Hög effekt med minsta utrymmeskrav

Kontakterna måste beställas separat

Tillverkad i Tyskland



Maskin- och anläggningkonstruktion



Mekanisk resistens



Optimal dragavlastning



Utrymmeskrav



Störningssignaler



Vattentät

Fördelar

Utförande utan kontakter, klarar hög ström

Kompakt konstruktion: Tar lite plats

EMC-skydd

Användningsområden

Servomotorer och servokablage

Anläggningsteknik, maskintillverkning

Tekniska data

Klassificering ETIM 5:

ETIM 5.0 Class-ID: EC002635

Senaste uppdatering (16.07.2024)

©2024 Lapp Group - all rights reserved.

Produktansvar <http://se.lappgroup.com>

Du kan hitta den aktuella tekniska data i motsvarande datablad.

PN 0456 / 02_03.16

EPIC® POWER M17 A1

Klassificering ETIM 6:	ETIM 5.0 Klassificering: Cirkulära kontakter (industriella kontakter) ETIM 6.0 Class-ID: EC002635 ETIM 6.0 Class-beskrivning: Rund stickkontakt (industriell stickkontakt)
Märkspänning (V):	630 V: 2 mm och 1 mm kontakter 60 V: 0,6 mm kontakter
Stötspänning:	6 kV: 2 mm och 1 mm kontakter 1.5 kV: 0.6 mm kontakter
Märkström:	3+PE: 20A, 5+PE/6+PE/7+PE:14A, 3+PE+5:14A/3,6A
Miljöklass:	3
Poltal:	Guldpläterad mässing
Antal poler:	3+PE, 5+PE, 6+PE, 7+PE, 3+PE+5 Kontakter: 3+PE(2 mm), 5+PE(1 mm), 6+PE(1 mm), 7+PE(1 mm), 3+PE+5(1 mm/0,6 mm)
Anslutningsmetoder:	Krimp: 3+PE: 0,5-2,5 mm ² , 5+PE/6+PE/7+PE: 0,06-1 mm ² , 3+P+5: 0,06-1/0.06-0,5 mm ²
Material:	Kåpa: nickelpäterat zinkgjutgods, nickelpäterad mässing Insats: PA, Packning: FPM
Skyddsklass:	IP 67
Antal matningar:	100
Temperaturområde:	-40°C till +125°C

Observera

Fotografierna och ritningar/grafik är inte i skala och motsvarar inte detaljerade bilder av respektive produkt.

Priser som visas i artikeltabeller innan du loggar in är bruttopriser, exklusive koppartillägg för kabel. Ditt nettopris visas i kassan efter inloggning. Detaljerad information om det totala priset inklusive fraktkostnad samt eventuella tillägg och avgifter visas i kassan under Prisinformation.

EPIC® POWER M17 A1

Art nr	Artikelbeskrivning	Montage	Insatskonfiguration	Förpackningsenhet
M17 A1 chassidon med fyrkantsfläns för front montage				
44423075	EPIC® M17 hona	Ø 2,7 mm (4x)	3+PE (2 mm kontakter)	5
44423070	EPIC® M17 hane	Ø 2,7 mm (4x)	3+PE (2 mm kontakter)	5
44423076	EPIC® M17 hona	Ø 2,7 mm (4x)	5+PE (1 mm kontakter)	5
44423071	EPIC® M17 hane	Ø 2,7 mm (4x)	5+PE (1 mm kontakter)	5
44423077	EPIC® M17 hona	Ø 2,7 mm (4x)	6+PE (1 mm kontakter)	5
44423072	EPIC® M17 hane	Ø 2,7 mm (4x)	6+PE (1 mm kontakter)	5
44423078	EPIC® M17 hona	Ø 2,7 mm (4x)	7+PE (1 mm kontakter)	5
44423073	EPIC® M17 hane	Ø 2,7 mm (4x)	7+PE (1 mm kontakter)	5
44423079	EPIC® M17 hona	Ø 2,7 mm (4x)	3+PE+5 (1 mm/0,6 mm kontakter)	5
44423074	EPIC® M17 hane	Ø 2,7 mm (4x)	3+PE+5 (1 mm/0,6 mm kontakter)	5

Senaste uppdatering (16.07.2024)

©2024 Lapp Group - all rights reserved.

Produktansvar <http://se.lappgroup.com>Du kan hitta den aktuella tekniska data i motsvarande datablad.
PN 0456 / 02_03_16

EPIC® POWER M17 A1

