

EPIC® POWER LS1.5 A1

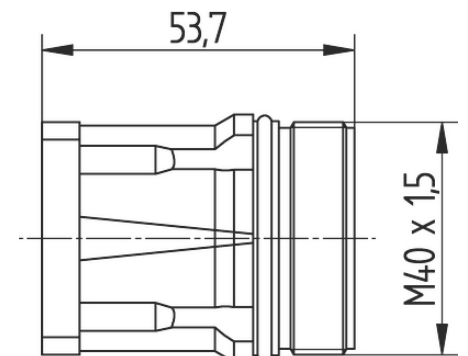
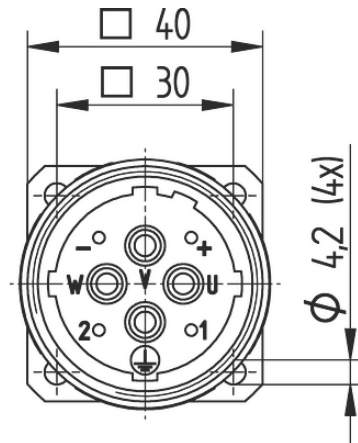
Cirkulära kontaktidon för servomotorer och strömförsörjning

EPIC® LS1.5 monteringshus för stiftkontakt

Info

Kontakterna måste beställas separat

Tillverkad i Tyskland



Maskin- och anläggningkonstruktion



Brett kabelomfång



Mekanisk resistens



Optimal dragavlastning



Robust



Störningssignaler



Vattentät

Fördelar

Mer effekt för servomotorer

Vibrationssäkert robust utförande

EMC-version för kablar med grövre ledararea

Användningsområden

Anläggningsteknik

Servomotorer och servokablage

Senaste uppdatering (14.07.2024)

©2024 Lapp Group - all rights reserved.

Produktansvar <http://se.lappgroup.com>

Du kan hitta den aktuella tekniska data i motsvarande datablad.

PN 0456 / 02_03.16

EPIC® POWER LS1.5 A1

Tekniska data

Klassificering ETIM 5:	ETIM 5.0 Class-ID: EC002635 ETIM 5.0 Klassificering: Cirkulära kontakter (industriella kontakter)
Klassificering ETIM 6:	ETIM 6.0 Class-ID: EC002635 ETIM 6.0 Class-beskrivning: Rund stickkontakt (industriell stickkontakt)
Märkspänning (V):	630 V (3,6 mm kontakter) 250 V (2 mm kontakter)
Stötspänning:	6 kV (3,6 mm kontakter) 4 kV (2 mm kontakter)
Märkström:	70 A (3,6 mm kontakter) vid 25 °C 30 A (2 mm kontakter) vid 25 °C
Miljöklass:	3
Poltal:	Guldpläterad mässing
Antal poler:	3+PE+2(3.6mm/2mm) 3+PE+4(3.6mm/2mm)
Anslutningsmetoder:	Krimpavslutning: 0,75–10 mm ² (3,6 mm kontakt) Krimpavslutning: 0,14–4,0 mm ² (2 mm kontakt)
Material:	Kåpa: nickelpläterat zinkgjutgods, nickelpläterad mässing Insats: PA, Packning: FPM
Skyddsklass:	IP 67
Antal matningar:	50
Temperaturområde:	-20 till +125 °C

Observera

Fotografierna och ritningar/grafik är inte i skala och motsvarar inte detaljerade bilder av respektive produkt. Priser som visas i artikeltabeller innan du loggar in är bruttopriser, exklusive koppartillägg för kabel. Ditt nettopris visas i kassan efter inloggning. Detaljerad information om det totala priset inklusive fraktkostnad samt eventuella tillägg och avgifter visas i kassan under Prisinformation.

EPIC® POWER LS1.5 A1

Art nr	Artikelbeskrivning	Montage	Insatskonfiguration	Förpackningsenhet
Typ LS1.5 A1 för stiftkontakter (M)				
44429308	EPIC® POWER LS1.5 A1	Ø 4,2 mm (4x)	3+PE+2	1
44429309	EPIC® POWER LS1.5 A1	Ø 4,2 mm (4x)	3+PE+4	1

Senaste uppdatering (14.07.2024)

©2024 Lapp Group - all rights reserved.

Produktansvar <http://se.lappgroup.com>

Du kan hitta den aktuella tekniska data i motsvarande datablad.

PN 0456 / 02_03.16