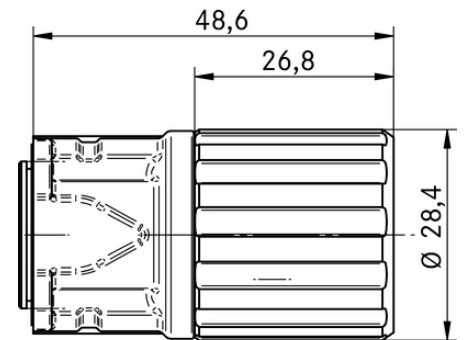


EPIC® POWER LS1 A6

Runda kontaktidon för servomotorer och strömförsörjning

EPIC® LS1 Power connector panel base with socket contacts



Variation av godkännanden och certifikat



Vattentät



Störningssignaler



Robust



Utrymmeskrav



Monteringstid



Mekanisk resistens



Maximalt skydd mot vibrationer



Korrosionsbeständig



God kemisk resistens

Senaste uppdatering (22.07.2019)

©2019 Lapp Group - all rights reserved.

Produktansvar <http://se.lappgroup.com>

Du kan hitta den aktuella tekniska data i motsvarande datablad.

PN 0456 / 02_03.16

EPIC® POWER LS1 A6



Vindkraft



Maskin- och anläggningkonstruktion

Fördelar

Hög ström/spänning på liten yta, perfekt lösning för exempelvis elmotorer

EMC-optimerad

Säker att använda i fältinstallationer tack vare hög skyddsklass

Användningsområden

Anläggningsteknik

Servomotorer och servokablage

Tekniska data

Klassificering ETIM 5:	ETIM 5.0 Class-ID: EC002635 ETIM 5.0 Klassificering: Cirkulära kontakter (industriella kontakter)
Klassificering ETIM 6:	ETIM 6.0 Class-ID: EC002635 ETIM 6.0 Class-beskrivning: Rund stickkontakt (industriell stickkontakt)
Märkspänning (V):	630 V (2 mm kontakter) 250 V (1 mm kontakter)
Stötspänning:	6 kV (2 mm kontakter) 4 kV (1 mm kontakter)
Märkström:	26A/3 + jord + 4, 25A/5 + jord (2 mm kontakter) 7 A (1 mm kontakter)
Pollution degree:	3
Kontaktmotstånd:	< 4 mOhm
Poltal:	Guldpläterad mässing
Antal poler:	3+PE+4(2mm/1mm) 5+PE(2mm)
Anslutningsmetoder:	Krimpanslutning: 0,5 - 2,5 mm ² (2 mm kontakter) Krimpanslutning: 0,14 - 1,0 mm ² (1 mm kontakter)
Material:	Kåpa: nickelpläterat zinkgjutgods, nickelpläterad mässing Insats: PA, Packning: FPM
Skyddsklass:	IP68 (10h/1m)
Antal matningar:	500
Standarder/Godkännanden:	Godkänd enligt VDE-REG nr. B25
Temperaturområde:	-25 °C upp till +125 °C

Observera

Fotografierna och ritningar/grafik är inte i skala och motsvarar inte detaljerade bilder av respektive produkt.

Priser som visas i artikeltabeller innan du loggar in är bruttopriser. Exklusive koppartillägg för kabel. Ditt nettopris visas först efter inloggning i Kassan.

Senaste uppdatering (22.07.2019)

©2019 Lapp Group - all rights reserved.

Produktansvar <http://se.lappgroup.com>

Du kan hitta den aktuella tekniska data i motsvarande datablad.

PN 0456 / 02_03.16

EPIC® POWER LS1 A6

Detaljerad information om det totala priset inkl. fraktkostnad samt eventuella tillägg och avgifter visas först i Kassan i steget Prisinformation.

EPIC® POWER LS1 A6

Art nr	Produktbeskrivning	Kontaktelement inkluderade	Kabeldiameter (mm)	Montage	Insatskonfiguration	Antal / förp.
LS1 A6 chassidon med fyrkantsfläns, 5+PE, hona						
76083000	LS1 A6	6	-	Ø 2,7 mm (4x)	5+PE	5
76083510	LS1 A6	-	-	Ø 2,7 mm (4x)	5+PE	20
LS1 A6 chassidon med fyrkantsfläns, 3+PE+4, hona						
76084000	LS1 A6	8	-	Ø 2,7 mm (4x)	3+PE+4	5

Senaste uppdatering (22.07.2019)

©2019 Lapp Group - all rights reserved.

Produktsvar <http://se.lappgroup.com>Du kan hitta den aktuella tekniska data i motsvarande datablad.
PN 0456 / 02_03.16

EPIC® POWER LS1 A6

