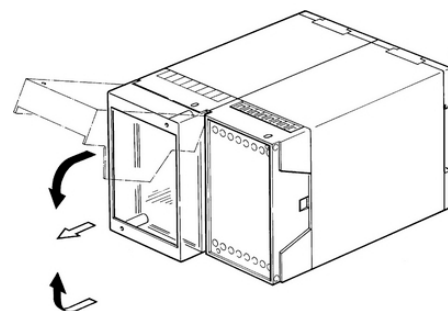
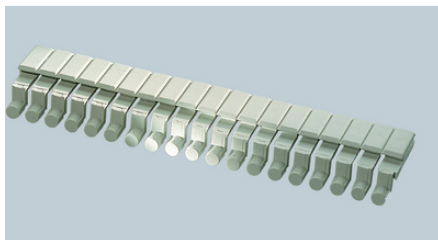
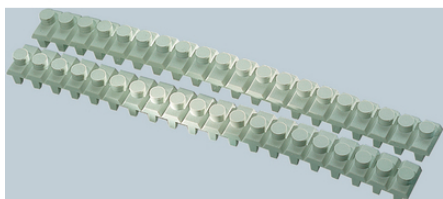


## Tillbehör CombiNorm Classic - Skyddskåpa mm

CombiNorm Classic

Fällbar täckkåpa, blindplatta, adapter för kretskortsfixering samt självhäftande plintmärkningsremсор till CombiNorm Classic.  
Beställ direkt i vår webshop!



Flamhämmande



Halogenfri

### Fördelar

Adapter CNA för täckning av skruvhålen

Blindplatta CNB för tomma plintplatser

Fällbar transparent skyddskåpa till fronten ger beröringsskydd och håller smuts borta

Skyddskåpan kan enkelt plomberas

### Observera

Priser som visas i artikeltabeller innan du loggar in är bruttopriser. Exklusive koppartillägg för kabel. Ditt nettopris visas först efter inloggning i Kassan.

Detaljerad information om det totala priset inkl. fraktkostnad samt eventuella tillägg och avgifter visas först i Kassan i steget Prisinformation.

## Tillbehör CombiNorm Classic - Skyddskåpa mm

Art nr	Benämning	Beskrivning	H (mm)
83654859	CNH 22 N	Fällbar täckkåpa, transparent, låg	9
83654861	CNH 45 N	Fällbar täckkåpa, transparent, låg	9
83654863	CNH 55 N	Fällbar täckkåpa, transparent, låg	9
83654865	CNH 70 N	Fällbar täckkåpa, transparent, låg	9
83654867	CNH 100 N	Fällbar täckkåpa, transparent, låg	9
83654858	CNH 22 H	Fällbar täckkåpa, transparent, hög	15
83654860	CNH 45 H	Fällbar täckkåpa, transparent, hög	15
83654862	CNH 55 H	Fällbar täckkåpa, transparent, hög	15
83654864	CNH 70 H	Fällbar täckkåpa, transparent, hög	15
83654866	CNH 100 H	Fällbar täckkåpa, transparent, hög	15
83654868	CNB 100	Blindplatta, 2 st 19-poler för täckning av ej använda plintplatser	-
83654869	CNA 100	Adapter, 2 st 19-poler för kretskortsfixering och för täckning av skruvhålen vid användning av jackb	-
83654870	AK-BS	Plintmärkningsremsor självhäftande, transparent märkning: 1 till 38	-

Senaste uppdatering (25.04.2024)

©2024 Lapp Group - all rights reserved.

Produktansvar <http://se.lappgroup.com>

Du kan hitta den aktuella tekniska data i motsvarande datablad.

PN 0456 / 02\_03\_16

**Tillbehör CombiNorm Classic - Skyddskåpa mm**

