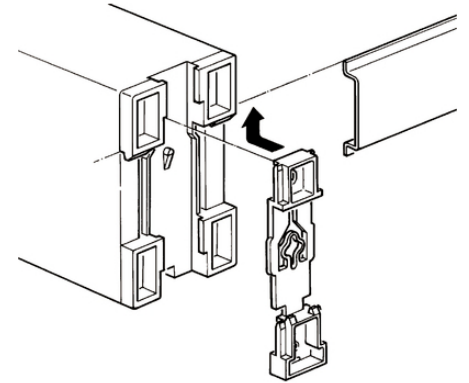
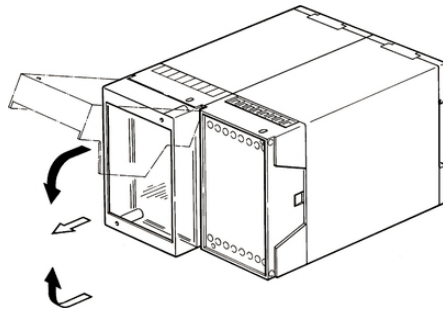


CombiNorm Classic - Kortkapsling för DIN-skena & vägg

Liten kapsling för regler- & styrutrustning

Liten kortkapsling för montage direkt på 35 mm DIN-skena eller vägg. Finns i 5 olika bredder, från 22,5 till 100 mm. Beställ direkt i vår webshop!



Kompletterande automationskomponenter från Lapp



Flamhämmande



Halogenfri



Monteringstid



Låg vikt

Fördelar

Fäste för direkt montage på 35 mm DIN-skena (DIN EN 60715 TH 35) eller på vägg, beroende på hur fästet är monterat
 För enkel åtkomst av DIP-switch och potentiometer så finns variant CNS.. med justeringslucka på ovsidan
 Fronten har skyddande kant för säkert montage av membrantangentbord/overlay
 Alla delar monteras enkelt ihop med snäppmontage
 5 st olika bredder, från 22,5 till 100 mm

Användningsområden

Kompakt kapslingssystem för mät-, styr- & reglerutrustning
 DIN-skenekapsling
 Väggekapsling

Produktegenskaper

Fällbar transparent skyddskåpa till fronten ger beröringsskydd och håller smuts borta (tillbehör)
 Fäste både för 35 mm DIN-skena & vägg
 4 st olika anslutningsmöjligheter
 Passande plintar som tillbehör

CombiNorm Classic - Kortkapsling för DIN-skena & vägg

Leveransomfattning

Lock, underdel med monterat fäste
Version CNS har även justeringslucka

Tekniska data

Färg:	Ljusgrå liknande RAL 7035 Kopplingsplint: grön liknande RAL 6017
Material:	ABS-plast
Skyddsklass:	IP40
Temperaturbeständig:	Enligt DIN 53461 metod A 74 °C

Observera

Priser som visas i artikeltabeller innan du loggar in är bruttopriser. Exklusive koppartillägg för kabel. Ditt nettopris visas först efter inloggning i Kassan.

Detaljerad information om det totala priset inkl. fraktkostnad samt eventuella tillägg och avgifter visas först i Kassan i steget Prisinformation.

Specialmaterial som tex flamhärdigt eller högtemperaturbeständigt vid förfrågan.

CombiNorm Classic - Kortkapsling för DIN-skena & vägg

Art nr	Benämning	Beskrivning	Antal terminaler	B (mm)	H (mm)	D (mm)
Lock & underdel						
83654810	CN 22 AK	Lock & underdel med monterat fäste	Max 8	22,5	75	109,5
83654814	CN 45 AK	Lock & underdel med monterat fäste	Max 16	45	75	109,5
83654818	CN 55 AK	Lock & underdel med monterat fäste	Max 20	55	75	109,5
83654822	CN 70 AK	Lock & underdel med monterat fäste	Max 26	70	75	109,5
83654826	CN 100 AK	Lock & underdel med monterat fäste	Max 38	100	75	109,5
Med justeringslucka på ovansidan						
83654812	CNS 22 AK	Lock & underdel med justeringslucka och monterat fäste	Max 8	22,5	75	109,5
83654816	CNS 45 AK	Lock & underdel med justeringslucka och monterat fäste	Max 16	45	75	109,5
83654820	CNS 55 AK	Lock & underdel med justeringslucka och monterat fäste	Max 20	55	75	109,5
83654824	CNS 70 AK	Lock & underdel med justeringslucka och monterat fäste	Max 26	70	75	109,5
83654828	CNS 100 AK	Lock & underdel med justeringslucka och monterat fäste	Max 38	100	75	109,5

Senaste uppdatering (12.11.2020)

©2020 Lapp Group - all rights reserved.

 Produktansvar <http://se.lappgroup.com>

Du kan hitta den aktuella tekniska data i motsvarande datablad.

PN 0456 / 02_03.16

CombiNorm Classic - Kortkapsling för DIN-skena & vägg

