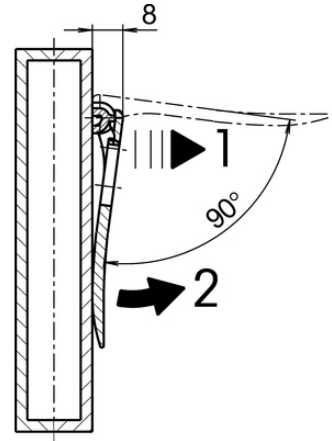


BOS 400 - Handkapsling 100x65x24 mm

Stort urval av modeller i BOS-familjen

Kompakt handkapsling i fyra utföranden. Välj med eller utan batterifack för 1 st 9 V-batteri och bältesclip/uppställningsfot. Beställ direkt i vår webshop!



Låg vikt



Monteringstid



Halogenfri



Maskin- och anläggningkonstruktion



Livsmedelsindustrin



Kompletterande automationskomponenter från Lapp

Fördelar

Kompakt handkapsling som finns i 4 st utföranden

Med eller utan batterifack för 1 st 9 V-batteri och bältesclip/uppställningsfot

Kretskort monteras snabbt fast med samma skruvar som skruvar ihop kapslingen

Locket har en försänkt yta för skyddat montage av membrantangentbord/overlay

Användningsområden

Mobil data-, mät- och reglerteknik

Handkapsling

Bordskapsling

Displaykapsling

Övrigt

Bältesclip kan fällas ut och användas som uppställningsfot eller användas som väggfäste (ensamt eller tillsammans med tillbehöret WH-ASC 1)

Batterisektionen kan även klara 2 st AA-batterier om batterihållare BH 2 MC används

Senaste uppdatering (20.07.2019)

©2019 Lapp Group - all rights reserved.

Produktansvar <http://se.lappgroup.com>

Du kan hitta den aktuella tekniska data i motsvarande datablad.

PN 0456 / 02_03.16

BOS 400 - Handkapsling 100x65x24 mm

Tekniska data

Färg:	Svart liknande RAL 9005 med fin texturerad yta
Material:	ABS-plast
Skyddsklass:	IP40 (högre skyddsklass med tätning möjlig)

Observera

Priser som visas i artikeltabeller innan du loggar in är bruttopriser. Exklusive koppartillägg för kabel. Ditt nettopris visas först efter inloggning i Kassan.

Detaljerad information om det totala priset inkl. fraktkostnad samt eventuella tillägg och avgifter visas först i Kassan i steget Prisinformation.

BOS 400 - Handkapsling 100x65x24 mm

Art nr	Benämning	Beskrivning	B (mm)	L (mm)	H (mm)	Knappsatsyta B (mm)	Knappsatsyta L (mm)	Knappsatsyta D (mm)
83654275	BOS 400	Med batterisektion (1 st 9 V)	65	100	24	50	83	1
83654277	BOS 400 ASC	Med batterisektion (1 st 9 V) och ingjuten uppställningsfot	65	100	24	50	83	1
83654276	BOS 401	Utan batterisektion	65	100	24	50	83	1
83654278	BOS 401 ASC	Utan batterisektion med ingjuten uppställningsfot	65	100	24	50	83	1

Senaste uppdatering (20.07.2019)

©2019 Lapp Group - all rights reserved.

Produktsvar <http://se.lappgroup.com>Du kan hitta den aktuella tekniska data i motsvarande datablad.
PN 0456 / 02_03.16

BOS 400 - Handkapsling 100x65x24 mm

