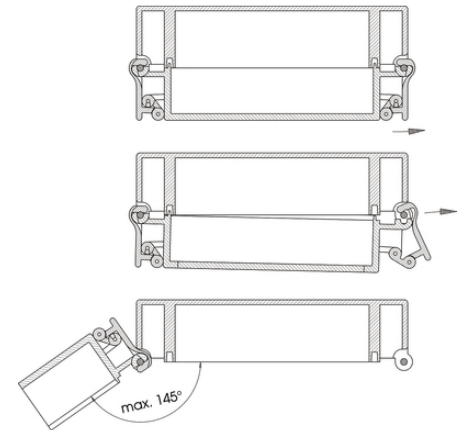
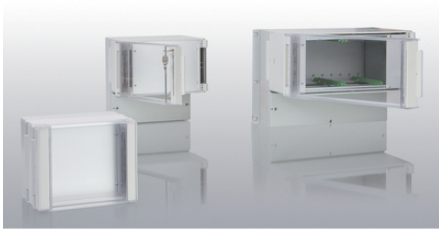


CombiCard II - Intro: Moduluppbyggd kortkapsling

Revolutionerande kapslingssystem för mät-, styr- & reglerteknik

Revolutionerande moduluppbyggt kapslingssystem för mät-, styr- och reglerteknik med skyddsklass IP66. Beställ alla delar direkt i vår webshop!



Vattentät



Låg vikt



Monteringstid



Vindkraft



Solenergi



Spårbundet



Olja & Gas



Maskin- och anläggningkonstruktion



Livsmedelsindustrin



Kompletterande automationskomponenter från Lapp

Fördelar

Moduluppbyggt system där du väljer vilken front, mellansektion och ryggdel du vill ha, enkelt att anpassa för olika behov
 Delarna monteras snabbt ihop med de integrerade gångjärnen, oftast behövs inga skruvar
 Kapslingen kan öppnas upp mellan alla delar och ger därmed god åtkomst vid service
 Hög skyddsklass, upp till IP66

Senaste uppdatering (15.06.2019)

©2019 Lapp Group - all rights reserved.

Produktansvar <http://se.lappgroup.com>

Du kan hitta den aktuella tekniska data i motsvarande datablad.

PN 0456 / 02_03.16

CombiCard II - Intro: Moduluppbyggd kortkapsling

Anpassad för 19-tums teknik

Användningsområden

Bordskapsling
Väggkapsling
Displaykapsling
Panelmonterad kapsling
19"-kapsling

Produktegenskaper

Kapslingen finns i 3 st bredder
Höjden bestäms av hur många mellansektioner som används (minsta antal är 0 st)
Möjlighet till ett mycket stort separat plintutrymme
Mycket stort utbud av olika utföranden och passande tillbehör
Möjlighet att låsa gångjärnsfunktionen med spärreglar (tillbehör)

Tekniska data

Färg:	Front- & mellansektion: Ljusgrå liknande RAL 7035 Ryggdel: Agatgrå liknande RAL 7038
Material:	ABS-plast, transparent lock i polykarbonatplast
Skyddsklass:	IP66, version med ventilation "L" IP30

Observera

Priser som visas i artikeltabeller innan du loggar in är bruttopriser. Exklusive koppartillägg för kabel. Ditt nettopris visas först efter inloggning i Kassan.
Detaljerad information om det totala priset inkl. fraktkostnad samt eventuella tillägg och avgifter visas först i Kassan i steget Prisinformation.

CombiCard II - Intro : Moduluppbyggd kortkapsling

Senaste uppdatering (15.06.2019)

©2019 Lapp Group - all rights reserved.
Produktansvar <http://se.lappgroup.com>

Du kan hitta den aktuella tekniska data i motsvarande datablad.
PN 0456 / 02_03.16

CombiCard II - Intro: Moduluppbyggd kortkapsling

