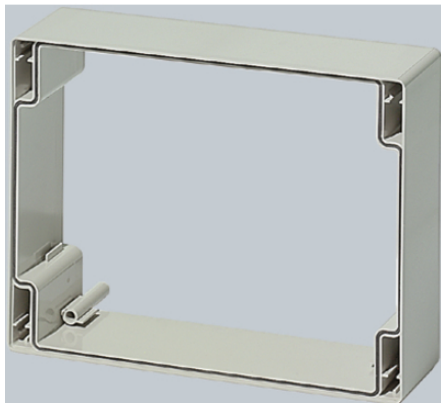


CombiCard kapslingsdel mellansektion - BC...N, låg höjd 51 mm

CombiCard

Moduluppbyggt kapslingssystem för mät-, styr- och reglerteknik. Välj front, mellansektion och ryggdel för dina behov. Beställ direkt i vår webshop!



Låg vikt

Fördelar

Med rätt mellansektioner kan höjden på kapslingen anpassas efter olika applikationer
Mellansektioner finns i två olika höjder där N-versionen är den lägsta
Mellansektioner kan monteras mellan front- och ryggdel
Fästmöjligheter både för invändig frontpanel FA...I, montageplatta och spår för kretskort
Önskas extra höjd kan flera mellansektioner användas på varandra

Leveransomfattning

Mellansektion och packning

Observera

Priser som visas i artikeltabeller innan du loggar in är bruttopriser. Exklusive koppartillägg för kabel. Ditt nettopris visas först efter inloggning i Kassan.
Detaljerad information om det totala priset inkl. fraktkostnad samt eventuella tillägg och avgifter visas först i Kassan i steget Prisinformation.

CombiCard kapslingsdel mellansektion - BC...N, låg höjd 51 mm

Art nr	Benämning	Beskrivning	B (mm)	L (mm)	H (mm)	U	HP
83650203	BC 1000 N	Mellansektion	133,4	138	51	3	20
83650223	BC 2000 N	Mellansektion	184,2	138	51	3	30
83650243	BC 3000 N	Mellansektion	280,72	138	51	3	49

Senaste uppdatering (20.06.2019)

©2019 Lapp Group - all rights reserved.

Produktsvar <http://se.lappgroup.com>

Du kan hitta den aktuella tekniska data i motsvarande datablad.

PN 0456 / 02_03.16