

# UNITRONIC® BUS ASI FD

Mycket flexibla AS-INTERFACE-ledningar för sammankopplingsystem inom fältområdet

Kommunikation på sensor/manöverdonsnivå. Halogenfri (PUR), UL-godkännande, oljeresistent (TPE). Temperaturområde från -40 °C till +105 °C (TPE)

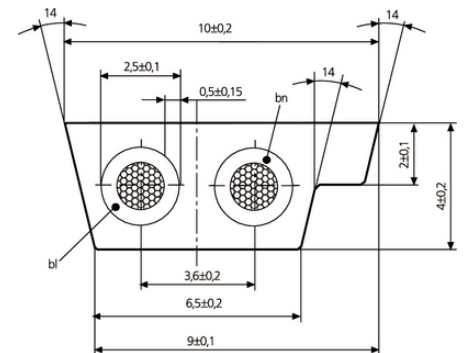
## Info

FD = lämplig för släpkedjor

LD = Long Distance

LAPP KABEL STUTTGART UNITRONIC® BUS ASI FD

LAPP KABEL STUTTGART UNITRONIC® BUS ASI FD



Kompletterande automationskomponenter från Lapp



Maskin- och anläggningkonstruktion



Halogenfri



Oljeresistent



Släpkedja



Temperaturbeständig

## Fördelar

Den nya BUS ASI LD 2 x 2,5 (Long Distance) tillåter anslutning av moduler på långt avstånd. AS-I-strömförsörjning kan därmed reduceras. BUS ASI LD är bakåtkompatibel med version 1.5. För mycket flexibel användning (släpkedjor, frekvent rörliga maskindelar) Hög oljeresistens

## Användningsområden

Kommunikation på givare-/ställdonsnivå

Senaste uppdatering (12.05.2024)

©2024 Lapp Group - all rights reserved.

Produktansvar <http://se.lappgroup.com>

Du kan hitta den aktuella tekniska data i motsvarande datablad.

PN 0456 / 02\_03.16

# UNITRONIC® BUS ASI FD

Sensor-/ställdonskabel

## Produktegenskaper

PUR-versioner är halogenfria enligt IEC 60754-1

Brandspridningsklass enligt IEC 60332-1-2, UL FT-2 brandtest

Data och ström överförs via en oskärmad, geometriskt kodad flat tvåledare (skyddad mot polvändning).

Ledaren kontakteras med "piercing-teknologi" i ASI-modulerna.

Givaren är ansluten till ASI-moduler (splitterboxar) med runda kablar (anslutningskablar).

## Standarder/Godkännanden

ASI är standardiserat i hela Europa med EN 50295 och internationellt med IEC 62026-2.

TPE-variant: UL AWM Style 2103

CSA AWM II A/B

## Design

Extra fintrådiga ledare av förtenta koppartrådar

Ledarisolering: halogenfri compound

Ytermantel: Termoplastiska elastomerer (TPE) polyuretan (PUR)

Ytermantel: gul (RAL 1023), svart (RAL 9005)

## Tekniska data

Klassificering ETIM 5:	ETIM 5.0 Class-ID: EC000830 ETIM 5.0 klass-beskrivning: Datakablar
Klassificering ETIM 6:	ETIM 6.0 Class-ID: EC000830 ETIM 6.0 Class-beskrivning: Datakabel
Högsta spänning (peak):	300 V (ej för starkström)
Ledarmotstånd:	1,5 mm <sup>2</sup> : max 13,7 Ohm/km 2,5 mm <sup>2</sup> : max 8,21 Ohm/km
Minsta böjningsradie:	Fast installation: 12 mm Böjning utan fixering: 24 mm Böjning med fixering: 60 mm (15 x D)
Provspänning:	Ledare/Ledare: 2000 V
Temperaturområde:	Fast: -40°C till +80°C (TPE +105°C) Böjning – utan fixering: -30°C till +70°C (TPE +105°C)

## Observera

Om inget annat anges är visade produktvärden nominella värden. Detaljerade värden (t.ex. toleranser) finns tillgängliga vid förfrågan.

Kopparbas: EUR 150/100 kg. Se [lapp.se/service](http://lapp.se/service) för definition och beräkning av kopparpris.

Se våra standardlängder på: [www.lappkabel.de/en/cable-standardlengths](http://www.lappkabel.de/en/cable-standardlengths)

Lapp Kabel är medlem i AS-International Association

Fotografierna och ritningar/grafik är inte i skala och motsvarar inte detaljerade bilder av respektive produkt.

Priser som visas i artikeltabeller innan du loggar in är bruttopriser, exklusive koppar tillägg för kabel. Ditt nettopris visas i kassan efter inloggning. Detaljerad information om det totala priset inklusive fraktkostnad samt eventuella tillägg och avgifter visas i kassan under Prisinformation.

## UNITRONIC® BUS ASI FD

Art nr	E-nummer	Benämning	Färg yttermantel	Applikation	Antal ledare och mm <sup>2</sup> per ledare	Kopparindex (kg/km)	Vikt (kg/km)
För mycket flexibel användning (släpkedjor, frekvent rörliga maskindelar)							
2170357	-	UNITRONIC® BUS ASI FD P FRNC	gul	Data- och kraftöverföring	2 x 1,5	29	64
2170358	-	UNITRONIC® BUS ASI FD P FRNC	svart	Överföring av 30 V DC driftspänning	2 x 1,5	29	64
2170312	-	UNITRONIC® BUS ASI FD P FRNC	svart	Överföring av 30 V DC driftspänning	2 x 1,5	29	64
2170317	-	UNITRONIC® BUS ASI LD FD P	gul	Data- och kraftöverföring	2 x 2,5	48	74
2170318	-	UNITRONIC® BUS ASI LD FD P	svart	Överföring av 30 V DC driftspänning	2 x 2,5	48	74
För mycket flexibel användning - TPE UL/CSA (AWM)							
2170830	4956430	UNITRONIC® BUS ASI FD (TPE) A	gul	Data- och kraftöverföring	2 x 1,5	29	64
2170831	4956440	UNITRONIC® BUS ASI FD (TPE) A	svart	Överföring av 30 V DC driftspänning	2 x 1,5	29	64

Senaste uppdatering (12.05.2024)

©2024 Lapp Group - all rights reserved.

Produktansvar <http://se.lappgroup.com>Du kan hitta den aktuella tekniska data i motsvarande datablad.  
PN 0456 / 02\_03\_16